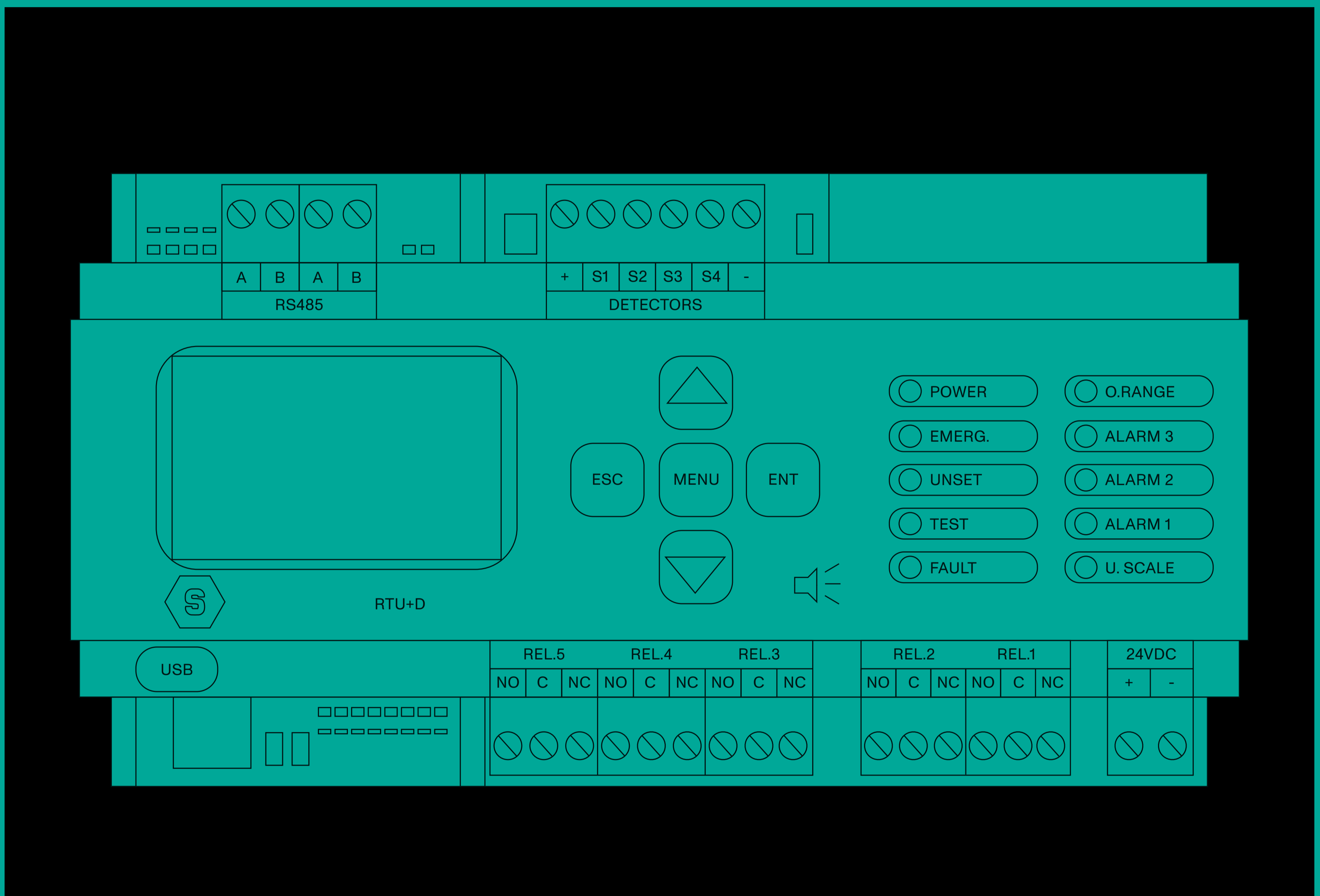


PL4 + D

Centrale certificato ATEX / ATEX Certified Control Panel



Manuale/Manual





P. 4

P. 5
P. 5
P. 5
P. 6

1. Introduzione

1.1 Certificazione prodotto
1.2 Codici ordinazione
1.3 Schema a blocchi sistema con centrale PL4+D
1.4 Specifiche tecniche

P. 6

P. 6
P. 7
P. 7
P. 7
P. 10
P. 10
P. 11
P. 12
P. 16
P. 16
P. 17
P. 17
P. 17

2. Installazione

2.1 Montaggio e collegamenti
2.2 Vista della centrale ed identificazione delle parti
2.3 Layout centrale PL4 +D
2.4 Impostazioni comunicazione e configurazione
2.5 Impostazioni Lingua
2.6 Connettore JP27
2.7 Collegamenti dei dispositivi in campo
2.8 Collegamento rilevatori
2.9 Moduli ingresso remoti STG/IN8S
2.10 Moduli uscita remoti STG/OUT16S
2.11 Scheda espansione relè STG/8REL
2.12 Indirizzamento moduli STG/IN8S ed STG/OUT16S
2.13 Programmazione da PC

P. 19

P. 20
P. 20
P. 24
P. 25

3. Accensione ed operatività sistema

3.1 Accensione
3.2 Stati sistema
3.3 Menu
3.4 Eventi attivi e gestione di un evento

P. 26

4. Tagliando di garanzia per la riparazione

P. 27

5. Istruzioni per lo smaltimento



P. 28	1. Introduction
P. 29	1.1 Product certification
P. 29	1.2 Order codes
P. 29	1.3 Block diagram system with PL4 +D gas control unit
P. 30	1.4 Technical specification
P. 30	2. Installation
P. 30	2.1 Assembly and connections
P. 31	2.2 Unit diagram and part identification
P. 31	2.3 Layout PL4 +D gas control unit
P. 31	2.4 Communication and configuration settings
P. 34	2.5 Language settings
P. 34	2.6 JP27 connector
P. 35	2.7 Field device connections
P. 36	2.8 Detector connection
P. 40	2.9 STG/IN8S remote input modules
P. 40	2.10 STG/OUT16S remote output modules
P. 41	2.11 STG/8REL relay expansion board
P. 41	2.12 STG/IN8S and STG/OUT16S module addressing
P. 43	2.13 Programming from a PC
P. 43	3. System power up and operation
P. 44	3.1 Power ON
P. 44	3.2 System status
P. 48	3.3 Menu
P. 49	3.4 Active events and event management
P. 50	4. Warranty coupon for repairing
P. 51	5. Instructions for disposal

1. Introduzione

Attenzione

Questo manuale tecnico descrive il prodotto e i suoi componenti, l'installazione e il funzionamento del sistema. Per informazioni ed istruzioni sul software di configurazione, fare riferimento al manuale a parte.

La centrale di gas PL4+D altamente innovativa e versatile è la soluzione ideale per piccoli impianti fino a 12 rilevatori di gas. Il sistema prevede il collegamento a 4 rivelatori direttamente alla centrale (4-20mA) ed ulteriori 8 rivelatori collegabili direttamente su bus RS485 oppure tramite un modulo remoto a 8 ingressi STG/IN8S (opzionale). Ogni ingresso può essere configurato per diverse tipologie di gas: tossici, refrigeranti, infiammabili e per ossigeno, sia per carenza che arricchimento. Il display retroilluminato garantisce un'indicazione precisa della concentrazione di gas e permette la visualizzazione dei livelli di allarme impostati. La centrale di gas gestisce fino a 21 uscite a relè, di cui 5 a bordo della centrale e le altre 16 tramite schede STG/OUT16S e STG/8REL (opzionale). La centrale viene fornita in un contenitore per montaggio su barra DIN a 9 moduli standard; su richiesta, è disponibile il relativo contenitore plastico. L'alimentazione della centralina è di 24Vdc (alimentatore disponibile su richiesta). La centrale PL4+D è stata progettata per essere conforme ai requisiti funzionali di sicurezza SIL1.

Figura 1)
Vista centrale PL4+D
con le relative quote

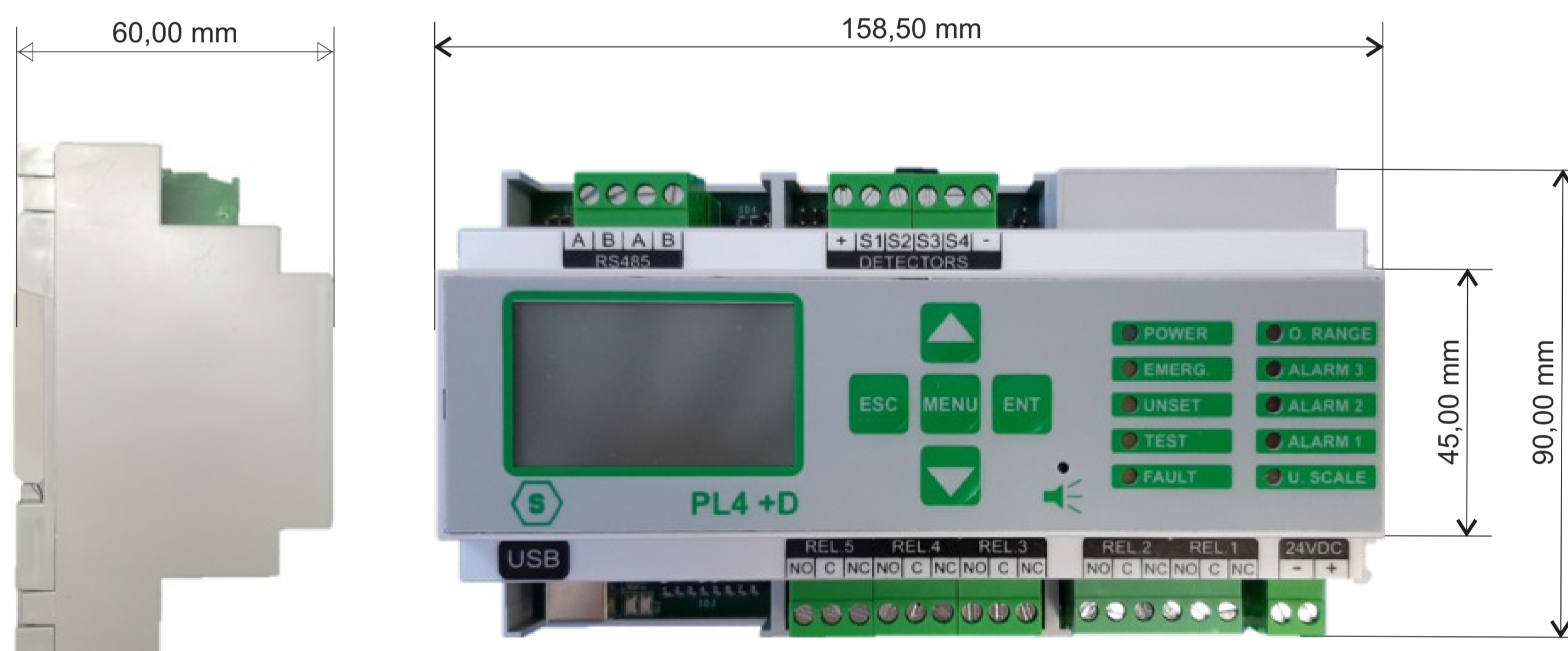


Tabella 1)
Panoramica dei dispositivi collegabili alla centrale PL4+D.
I numeri con l'indicazione (*) sono disponibili tramite moduli aggiuntivi.

Modello centrale	N. bus seriali RS485	N. max rilevatori	N. max uscite	N. max moduli STG/IN8S	N. max moduli STG/OUT16S
PL4+D	1	4+8(*)	5+16(*)	1	1

Altre caratteristiche della centrale PL4+D sono:

- I Il registro degli eventi consultabile da display oppure scaricabile su PC.
- II Porta USB per collegamento a PC per programmazione e controllo tramite software specifico.



1.1 CERTIFICAZIONE PRODOTTO

La centrale PL4+D è conforme ai Requisiti Essenziali di Sicurezza e Salute delle seguenti direttive (vedere la dichiarazione di conformità per ulteriori dettagli):

- Direttiva ATEX 2014/34/UE
- Direttiva EMC 2014/30/UE

1.2 CODICI ORDINAZIONE

Tabella 2)
Centrale PL4+D

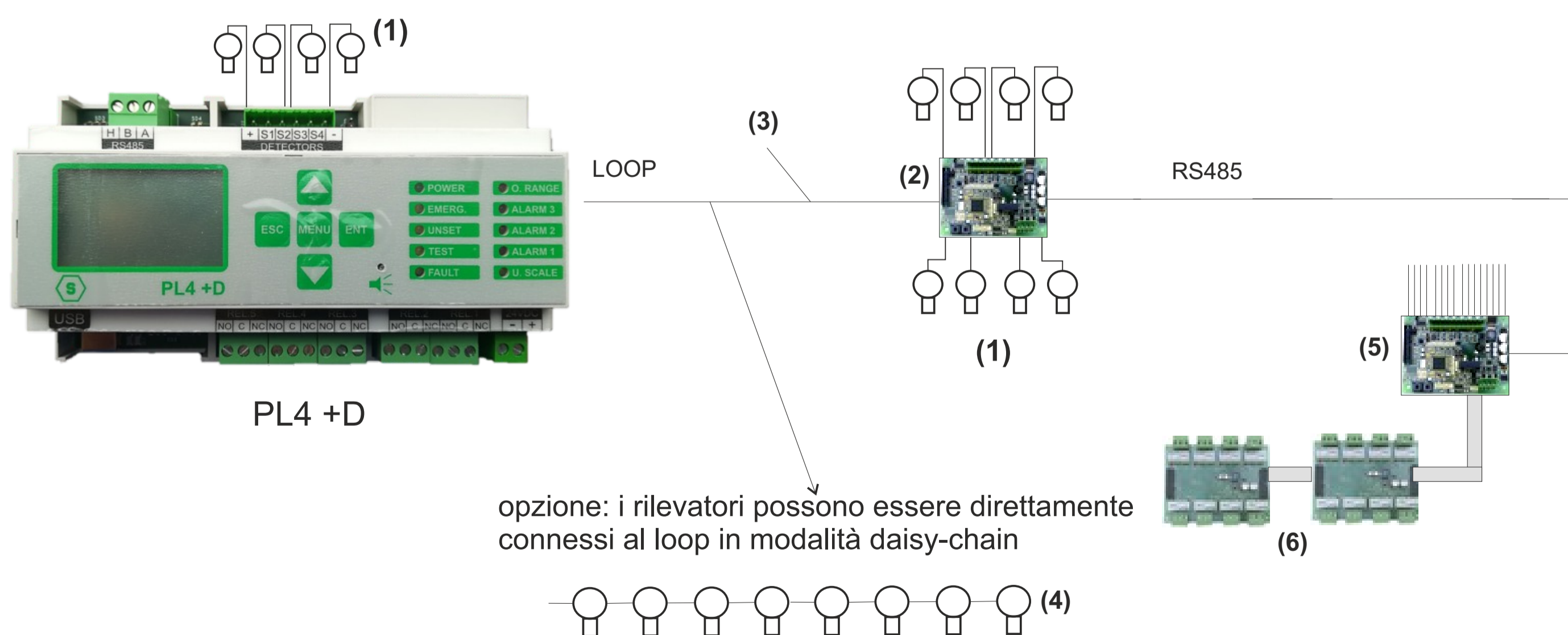
Codice	Descrizione
STPL4+D	Centrale di rivelazione gas a 4 canali tripla soglia con display ed 1 bus RS485. Esecuzione per montaggio su guida DIN, 4 rivelatori 4-20 mA collegabili direttamente ed altri 8 direttamente su bus RS485 o tramite modulo STG/IN8S. 5 uscite relè a bordo ed altre 16 uscite o/c tramite modulo STG/OUT16S trasformabili in uscite relè tramite 2 x moduli relè STS/8REL. La centrale è completa di 1 porta USB per programmazione (PC). Alimentazione 24 Vcc.

Tabella 3)
Accessori

Codice	Descrizione
STG/MTSS1- CONF	Software per la programmazione tramite PC delle centrali serie Multiscan++S1, Richiede Windows XP, VISTA, WIN7, 8, 8.1, 10. Il software di configurazione è fornito unitamente alla centrale.
STG/IN4-OUT4-S1	Modulo remoto da 4 ingressi 4-20mA e 4 uscite relé per MULTISCAN++S1
STG/IN8S	Modulo remoto a 8 ingressi per MULTISCAN++S1
STG/OUT16S	Modulo remoto a 16 uscite in formato Open Collector per MULTISCAN++S1
STG/8REL	Scheda 8 relé da collegare al modulo STG/OUT16S
AL09	Alimentatore 230 Vca -> 24 Vcc per STPL4+D & STMTS/RTU
STG/IPBOX	Box in ABS IP65 per STPL4+D & STMTS/RTU

1.3 SCHEMA A BLOCCHI SISTEMA CON CENTRALE PL4+D

Figura 2)
Schema a blocchi del sistema



- (1) RILEVATORI GAS ANALOGICI 4-20 mA
- (2) MODULO 8 INGRESSI ANALOGICI STG/IN8S
- (3) CAVO 2 FILI TWISTATI PER RS485 + 2 FILI PER ALIMENTAZIONE (12-24 Vdc)
- (4) RILEVATORI GAS CON USCITA SERIALE RS485
- (5) MODULO 16 USCITE O/C STG/OUT16S
- (6) MODULO 8 RELE' STG/8REL



Tabella 4)
Specifiche tecniche PL4+D

1.4 SPECIFICHE TECNICHE

Alloggiamento	Contenitore per montaggio su barra DIN a 9 moduli standard
Ingressi	Max. 12 rivelatori
Uscite	5 relè in centrale + 16 uscite O/C o relè tramite le schede remote STG/OUT16S ed STG/8REL
Porte seriali	1 x RS485 (per collegamento moduli addizionali) 1 x USB (collegamento a PC per configurazione)
Alimentazione	24 Vdc
Assorbimento	Max 10 VA
Display	Display a cristalli liquidi (LCD)
Indicazioni ottiche	10 LED
Temperatura funzionamento	0/-55°C
Temperatura stoccaggio	-20 ÷ +60 C°
RH funzionamento	15-85%
RH stoccaggio	5-85% (non condensante)
Conformità ATEX	II(2)G [Ex Gb] II * EN 60079-0:2018 EN 60079-29-1:2016

* La centrale è destinata ad un uso fuori dall'atmosfera esplosiva collegato a dei rilevatori di gas in area potenzialmente esplosiva.

2. Installazione

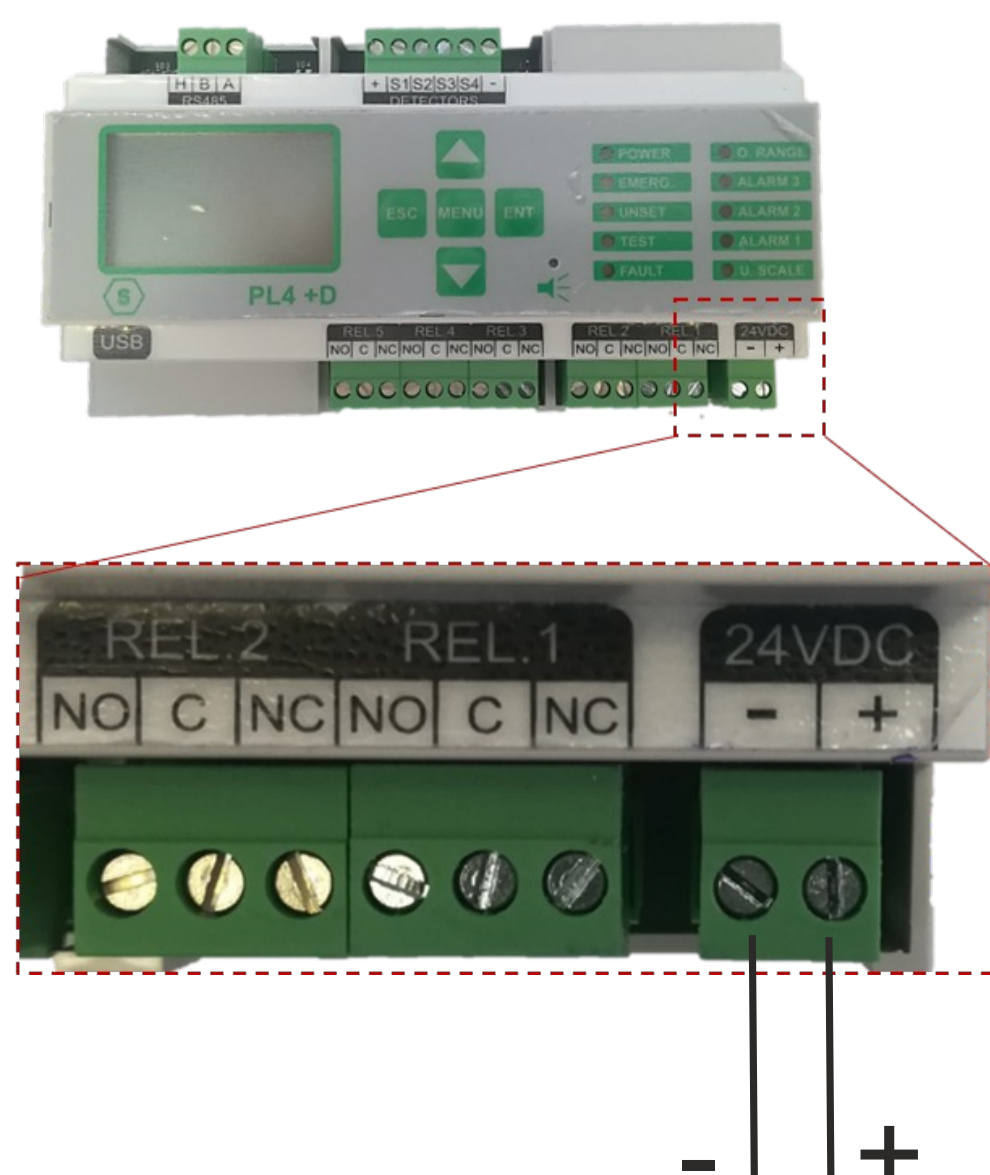
2.1 MONTAGGIO E COLLEGAMENTI

Innestare la centralina sulla barra DIN.

Figura 3)
Centrale PL4+D e
contenitore (opzionale)



Figura 4)
Collegamento cavo
di alimentazione



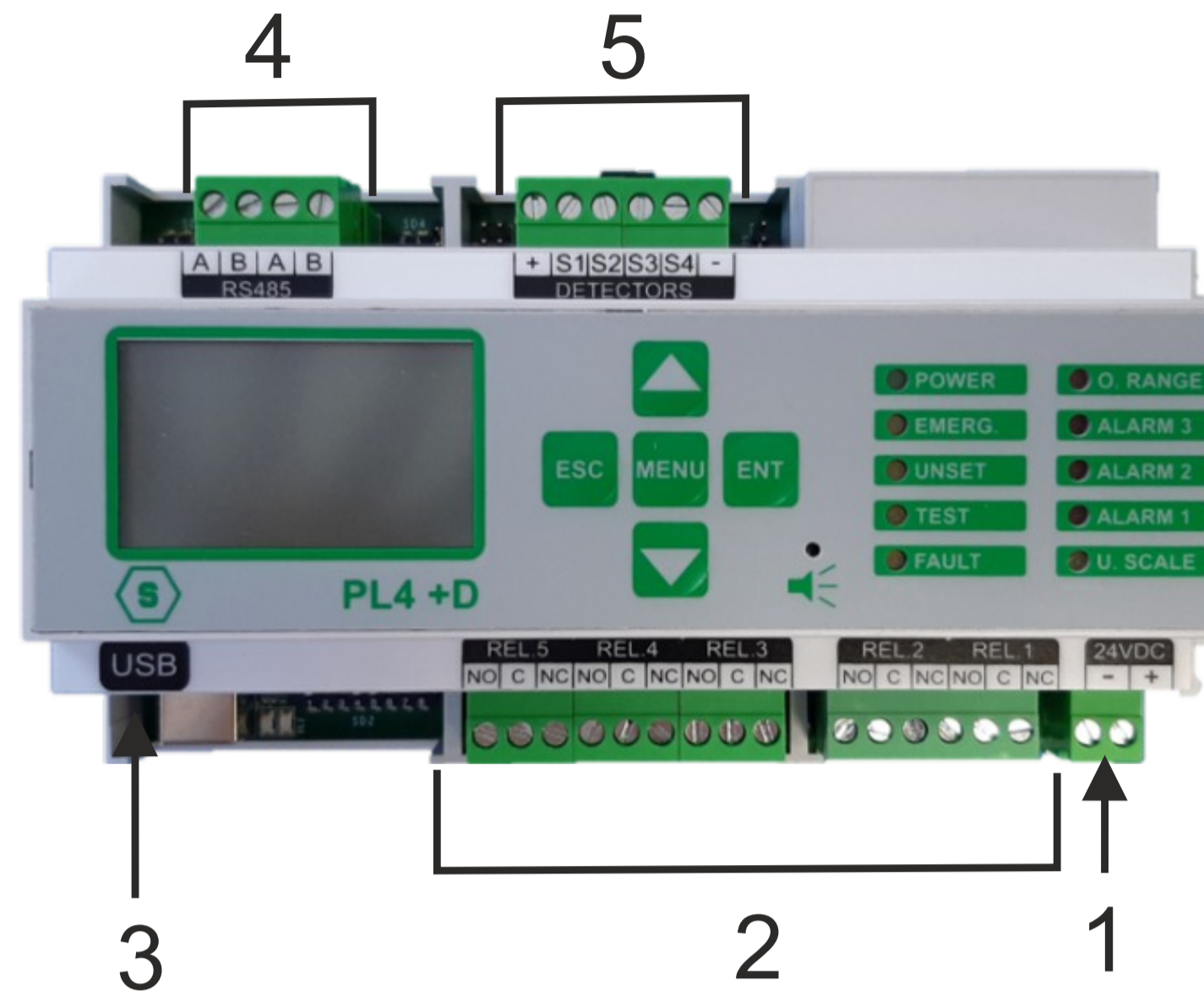
Collegare alla morsettiera della centrale il cavo di alimentazione (24 Vdc) (vedere figura sottostante).



2.2 VISTA DELLA CENTRALE ED IDENTIFICAZIONE DELLE PARTI

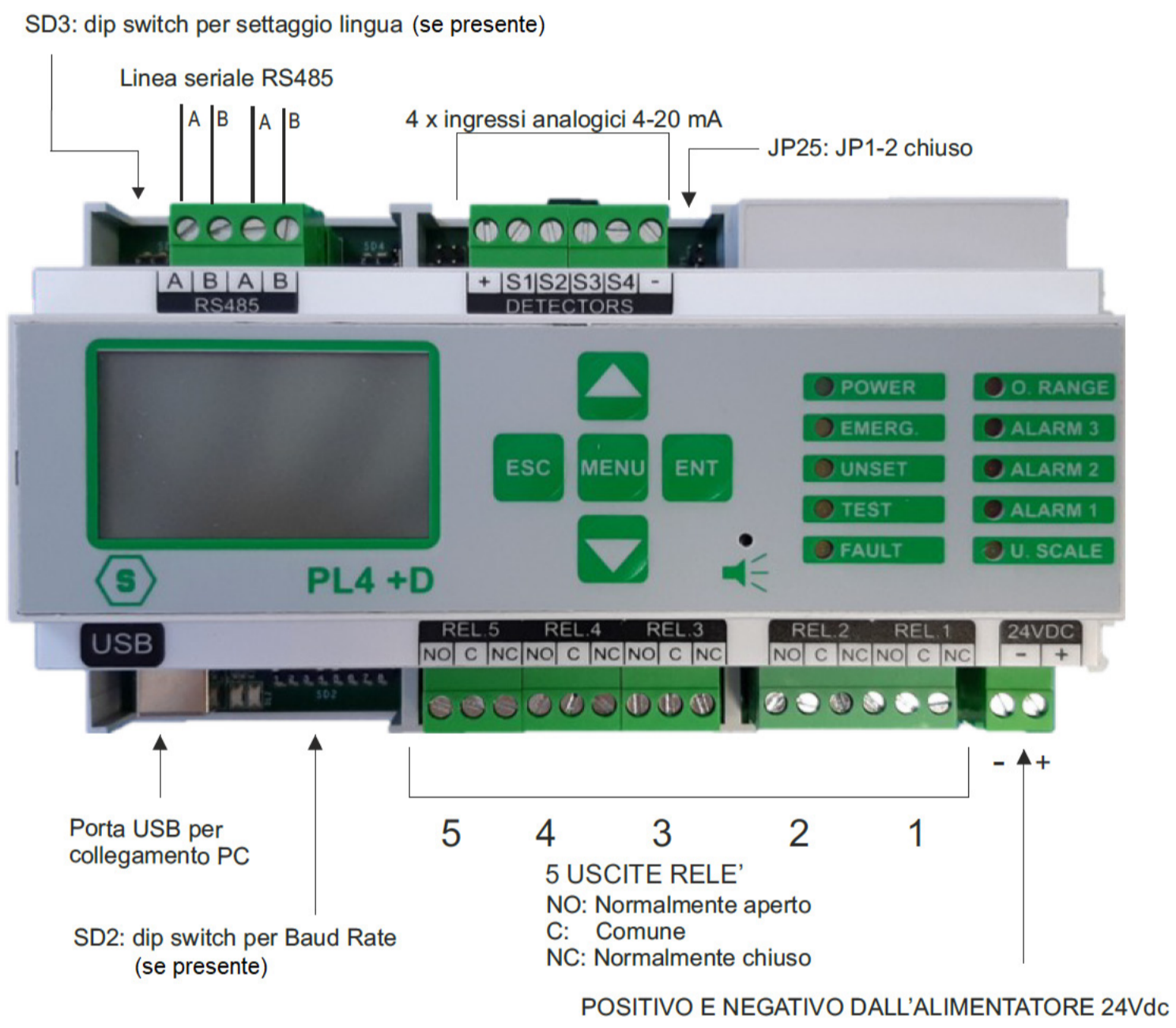
Figura 5)
Identificazioni delle parti

1. Alimentatore (24 Vdc)
2. Uscite relè (5)
3. Porta USB
4. Scheda seriale RS485
5. 4 ingressi 4-20 mA



2.3 LAYOUT CENTRALE PL4 +D

Figura 6)



2.4 IMPOSTAZIONI COMUNICAZIONE E CONFIGURAZIONE

IMPOSTAZIONI DIP SWITCH SD2 (SE PRESENTE)

La serie di dip switch SD2 permette di impostare la velocità di comunicazione, baud rate, del bus RS485 della centrale gas.

Figura 7)
Serie di dip switch per impostazione baud rate





Dip-switch 1: Baud Rate Bus RS485

Posizione	Velocità comunicazione bus	Compatibilità rilevatori e moduli
ON	115200	Rilevatori gas Smart "S"; moduli STG/IN8S ed STG/OUT16S
OFF	9600	Rilevatori gas Smart "3G"; moduli STG/IN8S ed STG/OUT16S

Dip-switch 2 e 3: RS485 protocollo bus di comunicazione

SW2	SW3	Protocol	Compatibilità rilevatori e moduli	Note
ON	ON	Galileo	Rilevatori gas Smart "S"; moduli STG/IN8S ed STG/OUT16S	Baud Rate 115200
OFF	ON	Configurazione non usata		
ON	OFF	Modbus	Rilevatori gas Smart "3G"; moduli STG/IN8S ed STG/OUT16S	Baud rate 9600 (nel caso non siano collegati sul bus rilevatori Smart "G" è possibile impostare 115200 Bps (switch 1))
OFF	OFF	Configurazione non usata		

Dip-switch 4 e 5: Settaggio (Baud rate) comunicazione verso PC

Sw 4	Sw 5	Baud Rate
ON	ON	9600 Bit/s
OFF	ON	19200 Bit/s
ON	OFF	38400 Bit/s
OFF	OFF	115200 Bit/s (default)

Dip-switch 6 e 7: non usati

Dip-switch 8: ripristino a default

Posizione	Funzione
ON	Se posizionato in ON, all'accensione della centrale vengono ripristinati i dati a default
OFF	Posizione normale



IMPOSTAZIONI DA MENÙ (SE IP SWITCH SD2 NON PRESENTE)

In alternativa all'utilizzo dei dip switch, è possibile impostare la velocità di comunicazione, baud rate, del bus RS485 della centrale gas tramite l'interfaccia utente (tastiera e display)..

Baud Rate Bus RS485

Dalla videata principale, premendo il tasto MENU e selezionando SET 485 BAUD è possibile selezionare la velocità di comunicazione del bus RS485 tra i seguenti valori:

- 115200 bit/s
- 9600 bit/s

Premere i tasti UP e DOWN per visualizzare la velocità di comunicazione desiderata; premere il tasto ENT per selezionare il valore visualizzato; premere il tasto ESC per uscire senza salvare.

RS485 protocollo bus di comunicazione

Dalla videata principale, premendo il tasto MENU e selezionando SET 485 MODE è possibile selezionare il protocollo di comunicazione utilizzato dal bus RS485 tra i seguenti valori:

- GALILEO
- IDI
- MODBUS

Premere i tasti UP e DOWN per visualizzare il protocollo desiderato; premere il tasto ENT per selezionare il valore visualizzato; premere il tasto ESC per uscire senza salvare.

Settaggio (Baud rate) comunicazione verso PC

Dalla videata principale, premendo il tasto MENU e selezionando SET PC BAUD è possibile selezionare la velocità di comunicazione verso PC su linea USB tra i seguenti valori:

- 9600 bit/s
- 19200 bit/s
- 38400 bit/s
- 115200 bit/s

Premere i tasti UP e DOWN per visualizzare la velocità di comunicazione desiderata; premere il tasto ENT per selezionare il valore visualizzato; premere il tasto ESC per uscire senza salvare.

Dip-switch 8: ripristino a default

Dalla videata principale, premendo il tasto MENU e selezionando CLEAR CONFIG è possibile, confermando la selezione con il tasto ENT, ripristinare i dati al default.



2.5 IMPOSTAZIONI LINGUA

IMPOSTAZIONI DIP SWITCH SD3 (SE PRESENTE)

La serie di dip switch SD3 permette di impostare la lingua del testo sul display della centrale.

Figura 8)
Serie di dip switch per l'impostazione della lingua



SD3 dip switches per l'impostazione della lingua

Lingua	SW4	SW3	SW2	SW1
Inglese	ON	OFF	OFF	OFF
Italiano	ON	ON	ON	OFF
Spagnolo	ON	ON	OFF	ON
Portoghese	ON	ON	OFF	OFF
Tedesco	ON	OFF	ON	ON
Francese	ON	OFF	ON	OFF
Sloveno	ON	OFF	OFF	ON

IMPOSTAZIONI DA MENÙ (SE DIP SWITCH SD3 NON PRESENTE)

In alternativa all'utilizzo dei dip switch, è possibile impostare la lingua della centrale gas tramite l'interfaccia utente (tastiera e display).

Dalla videata principale, premendo il tasto MENU e selezionando SET LANGUAGE è possibile selezionare tra i seguenti linguaggi: Inglese, Italiano, Spagnolo, Portoghese, Tedesco, Francese, Sloveno.

Premere i tasti UP e DOWN per visualizzare la lingua desiderata; premere il tasto ENT per selezionare la lingua visualizzato; premere il tasto ESC per uscire senza salvare.

2.6 CONNETTORE JP27

Se il connettore JP27 è chiuso, il terminatore di linea è abilitato. È importante mantenere sempre questa configurazione.

Figura 9)
Tenere sempre JP27 chiuso





2.7 COLLEGAMENTI DEI DISPOSITIVI IN CAMPO

La centrale dispone di un bus dati RS485 al quale possono essere collegati 8 rilevatori di gas. I rilevatori di gas sono collegati tramite bus seriale (direttamente nella seriale RS485 se dotata di uscita seriale o tramite un modulo con 8 ingressi STG/IN8S se di tipo 4-20 mA) e il modulo di uscita STG/OUT16S. La lunghezza massima di ogni bus dati seriale è di 800 m.

Per collegare i dispositivi (intesi sia come rivelatori con uscita seriale che come moduli IN e OUT) sono necessari quattro conduttori: due per il bus seriale RS485 e due per l'alimentazione dei dispositivi. Per questo motivo è necessario utilizzare due fili diversi oppure un unico filo che abbia caratteristiche adeguate, come di seguito descritte.

- I Il collegamento della seriale RS485 deve essere realizzato con cavo per connessioni EIA RS 485: n.2 conduttori con sezione 0,22 / 0,35 mm² + schermo (COPPIA TWISTATA). Capacità nominale tra i conduttori < 50 pF/m, impedenza nominale 120 Ohm. Con questo tipo di collegamento la lunghezza totale della linea non deve superare i 1000 m. Un esempio di cavo raccomandato è il BELDEN 9841 o similare (cavo per trasmissione dati in EIA RS485). Collegare i rilevatori (ed i moduli IN ed OUT) solo in modalità "cascata". Si raccomanda di evitare collegamenti ad albero o a stella in quanto riducono l'immunità alle interferenze.
- II L'alimentazione dei rilevatori (e dei moduli IN ed OUT sul bus) deve invece essere realizzata con un cavo a due conduttori di sezione adeguata in base al numero di dispositivi collegati, alla distanza degli stessi dall'alimentatore ed alla corrente assorbita da ciascuno dei dispositivi (a tal proposito consultare il manuale tecnico allegato al rilevatore gas).

Nota: esistono in commercio cavi che includono sia la coppia di fili twistati per la comunicazione seriale RS485 sia la coppia di fili per l'alimentazione.

Ciascun dispositivo collegato sui bus RS485 della centrale deve avere un proprio indirizzo univoco. Vedere di seguito in questo manuale come settare l'indirizzo dei moduli STG/IN8S e STG/OUT16S. Vedere invece il relativo manuale per il settaggio dell'indirizzo dei rilevatori.



2.8 COLLEGAMENTO RILEVATORI

Il collegamento dei rilevatori gas alla centrale PL4 +D può avvenire in due modi, in base al tipo di segnale di uscita del rilevatore.

1 USCITA PROPORZIONALE ANALOGICA 4-20 MA

Il rilevatore collegato alla centrale ed al modulo STG/IN8S fornirà un segnale 4-20 mA mediato e riferito al suo range di misura (0-300 ppm, 0-30 ppm, 0-100% LEL ecc.), la centrale, opportunamente programmata, darà sul display l'indicazione della concentrazione di gas misurata dal rilevatore ed attiverà di conseguenza gli allarmi al raggiungimento dei valori impostati.

2 USCITA PROPORZIONALE DIGITALE RS485

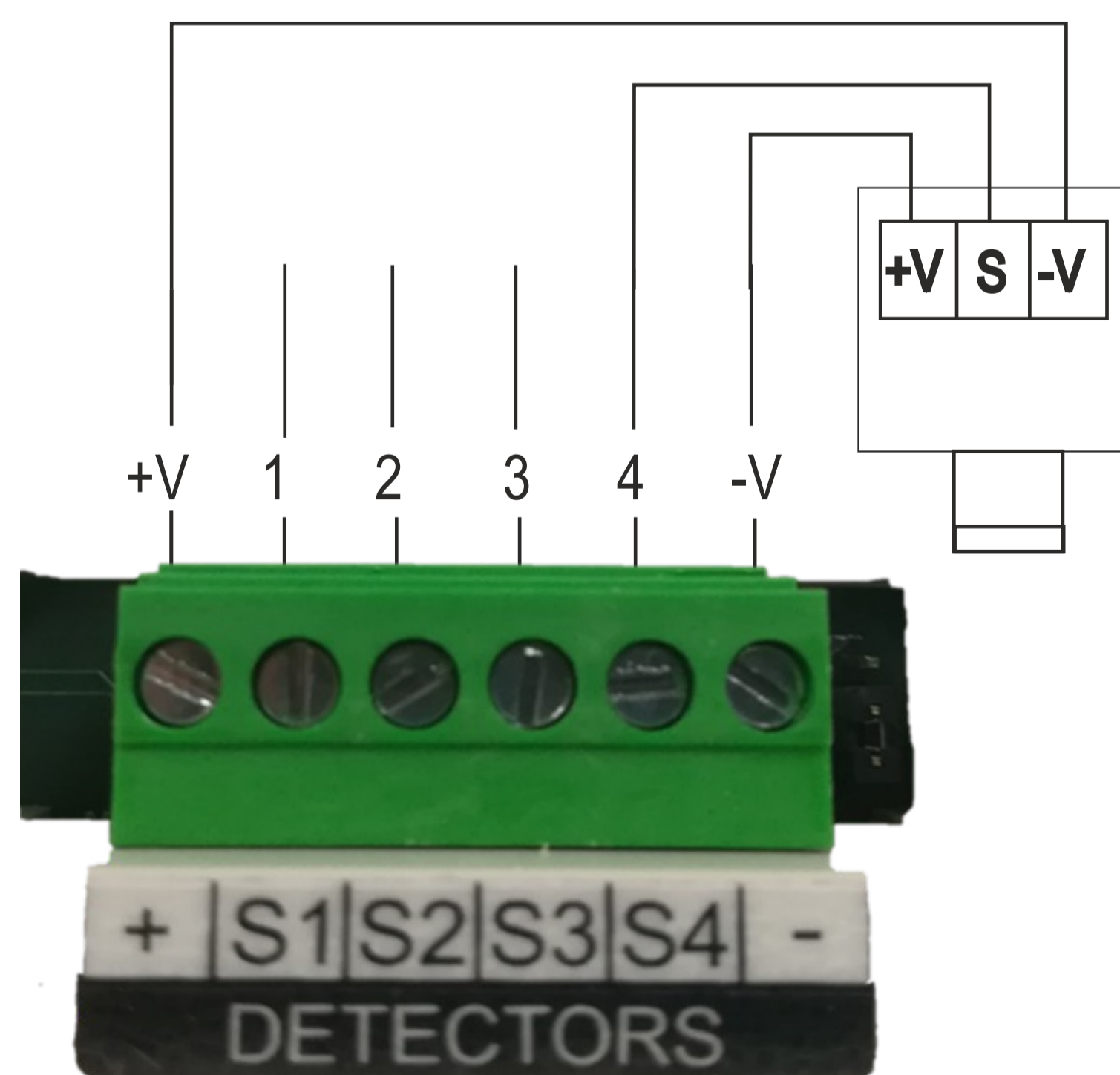
Il rilevatore collegato alla centrale fornirà un segnale dati, su linea seriale RS485. Questo segnale dati è riferito al range di misura del rilevatore (es. 0-300 ppm, 0-30 ppm ecc.), la centrale, opportunamente programmata, darà sul display l'indicazione della concentrazione di gas misurata dal rilevatore ed attiverà di conseguenza gli allarmi al raggiungimento dei valori impostati.

RILEVATORI CON USCITA 4-20 MA

I rilevatori con uscita analogica 4-20 mA vengono collegati alla centrale o direttamente sulla scheda principale o tramite n.1 modulo ad 8 ingressi STG/IN8S. Il modulo può essere collegato distante dalla centrale. Per il collegamento, il rilevatore con uscita analogica 4-20 mA necessita di un cavo a 3 conduttori; 2 conduttori per l'alimentazione (generalmente da 12 a 28 Vdc, ma riferirsi al manuale tecnico del rilevatore gas) ed un conduttore per il segnale 4-20 mA. Il cavo tipico suggerito è un 3 x 0,75 mm² schermato che permette di raggiungere una distanza fino a 100 mt tra rilevatore gas e modulo ingresso STG/IN8S.

RILEVATORI CON USCITA 4-20 MA

Figura 10)
Collegamento dei 4 rilevatori
in centrale



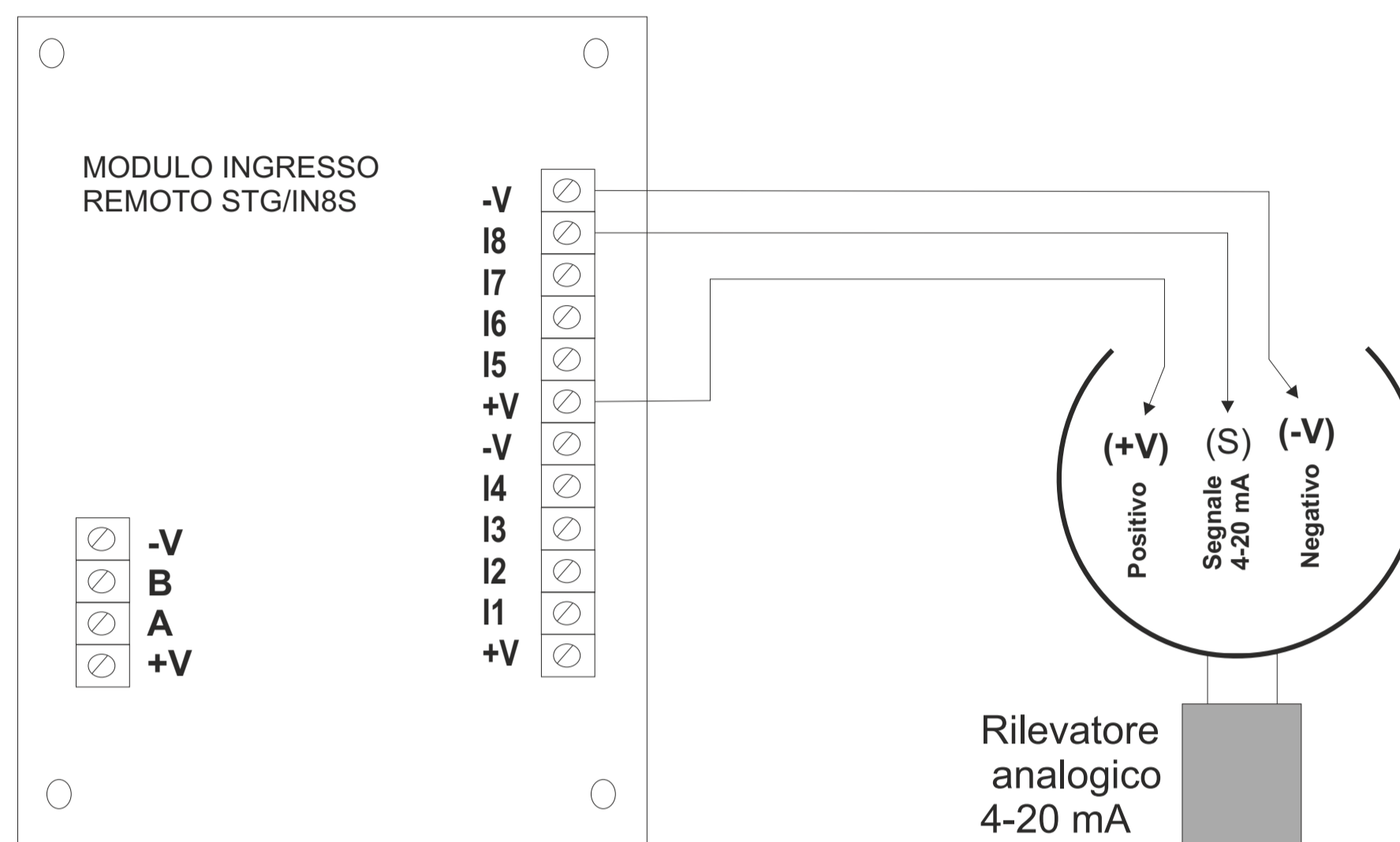


RILEVATORI CON USCITA 4-20 MA COLLEGATI AL MODULO STG/IN8S

Nello schema seguente è rappresentato il collegamento di un rilevatore gas con uscita 4-20 mA ad un modulo ingresso STG/IN8S.

Durante la messa in marcia del sistema, assicurarsi che a ciascun rilevatore gas arrivi una tensione minima di 12 Vdc.

Figura 11)
Collegamento degli 8 rilevatori
al modulo STG/IN8S



RILEVATORI CON USCITA RS485

I rilevatori gas provvisti di comunicazione seriale RS485 invece vengono collegati direttamente sui bus (bus) RS485 della centrale PL4+D. Sul bus RS485 è collegato anche il modulo d'ingresso STG/IN8S ed il modulo d'uscita STG/OUT16S.

In questo tipo di collegamento servono 4 conduttori: 2 per la seriale RS485 e 2 per l'alimentazione dei dispositivi. A questo scopo si suggerisce l'utilizzo di due diversi cavi oppure di un solo cavo che abbia le caratteristiche adatte, si seguito descritte.

I

Il collegamento della seriale RS485 deve essere realizzato con cavo per connessioni EIA RS 485: n.2 conduttori con sezione 0,22 / 0,35 mm² + schermo (COPPIA TWISTATA). Capacità nominale tra i conduttori < 50 pF/m, impedenza nominale 120 Ohm. Con questo tipo di collegamento la lunghezza totale della linea non deve superare i 1000 m. Un esempio di cavo raccomandato è il BELDEN 9841 o similare (cavo per trasmissione dati in EIA RS485). Collegare i rilevatori (ed i moduli IN ed OUT) solo in modalità "cascata". Si raccomanda di evitare collegamenti ad albero o a stella in quanto riducono l'immunità alle interferenze.

II

L'alimentazione dei rilevatori (e dei moduli IN ed OUT sul bus) deve essere realizzata con un cavo a due conduttori di sezione adeguata in base al numero di dispositivi collegati, alla distanza degli stessi dall'alimentatore ed alla corrente assorbita da ciascuno dei dispositivi (a tal proposito consultare il manuale tecnico allegato al rilevatore gas).

Attenzione

Nota: ciascun rilevatore collegato sulla linea RS485 deve avere un indirizzo proprio e univoco da 1 a 255 (247 per protocollo ModBus).

Riferirsi al manuale tecnico del rilevatore per l'impostazione dell'indirizzo.



Nello schema seguente è rappresentato il collegamento di rivelatori e moduli remoti IN ed OUT sul bus RS485 della centrale.

PL4 +D

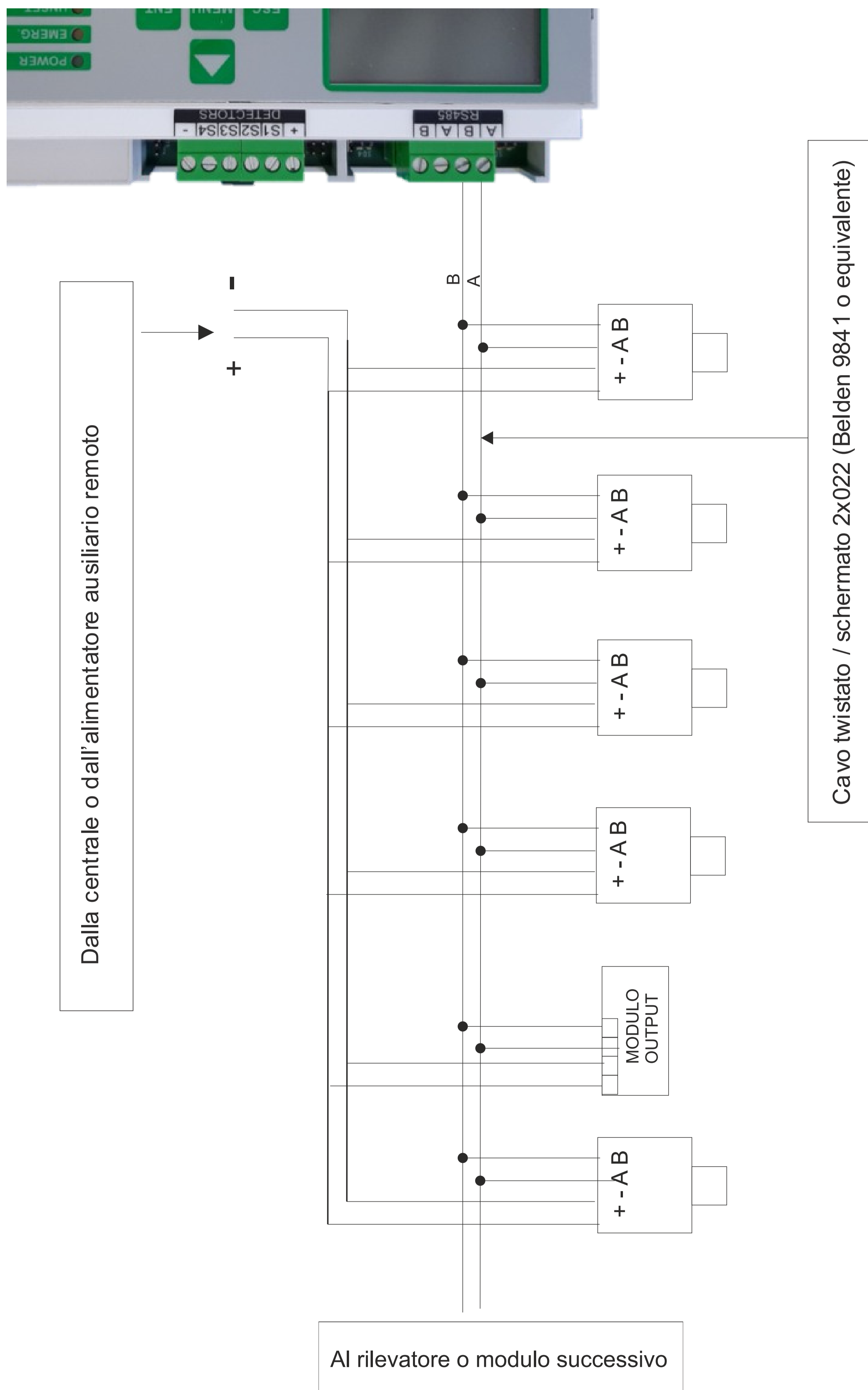


Figura 12)
Collegamento diretto rivelatori sul bus RS485



Centrale

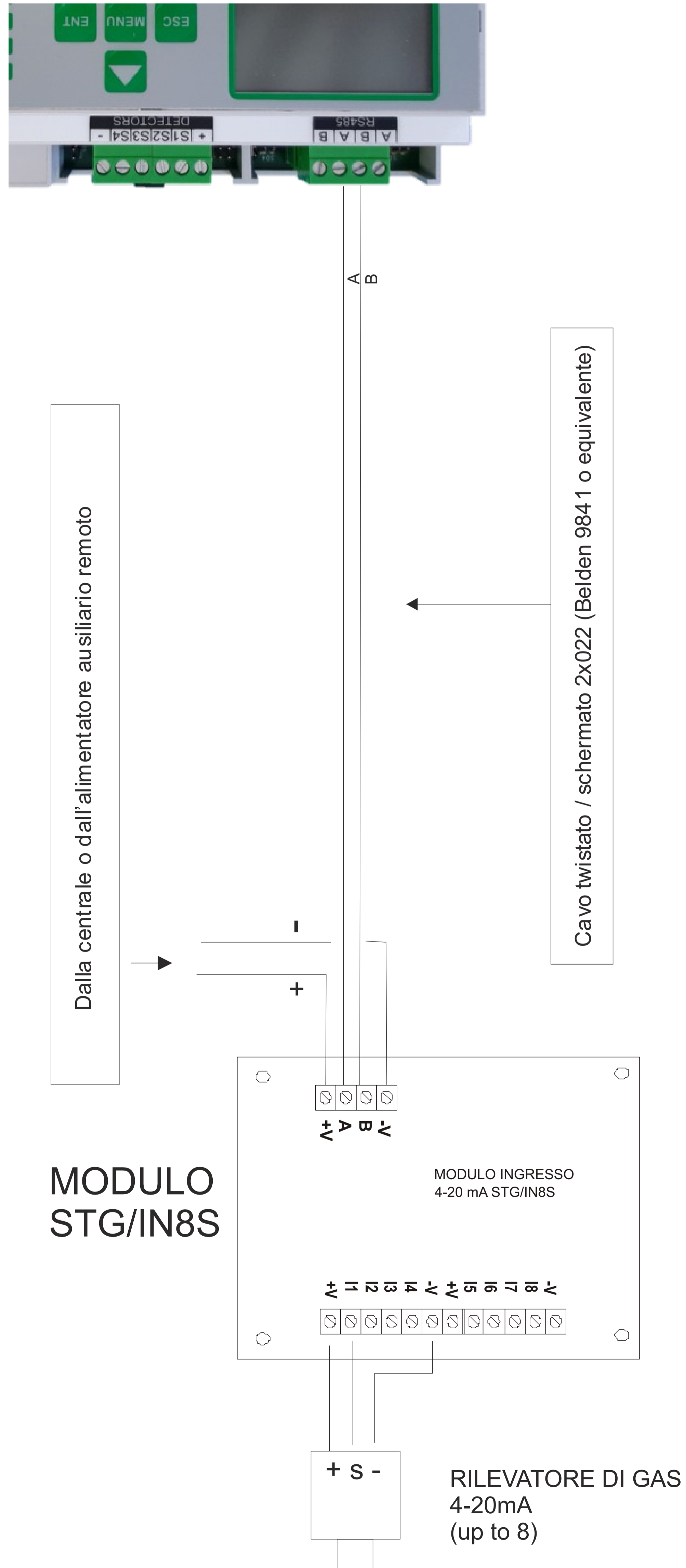


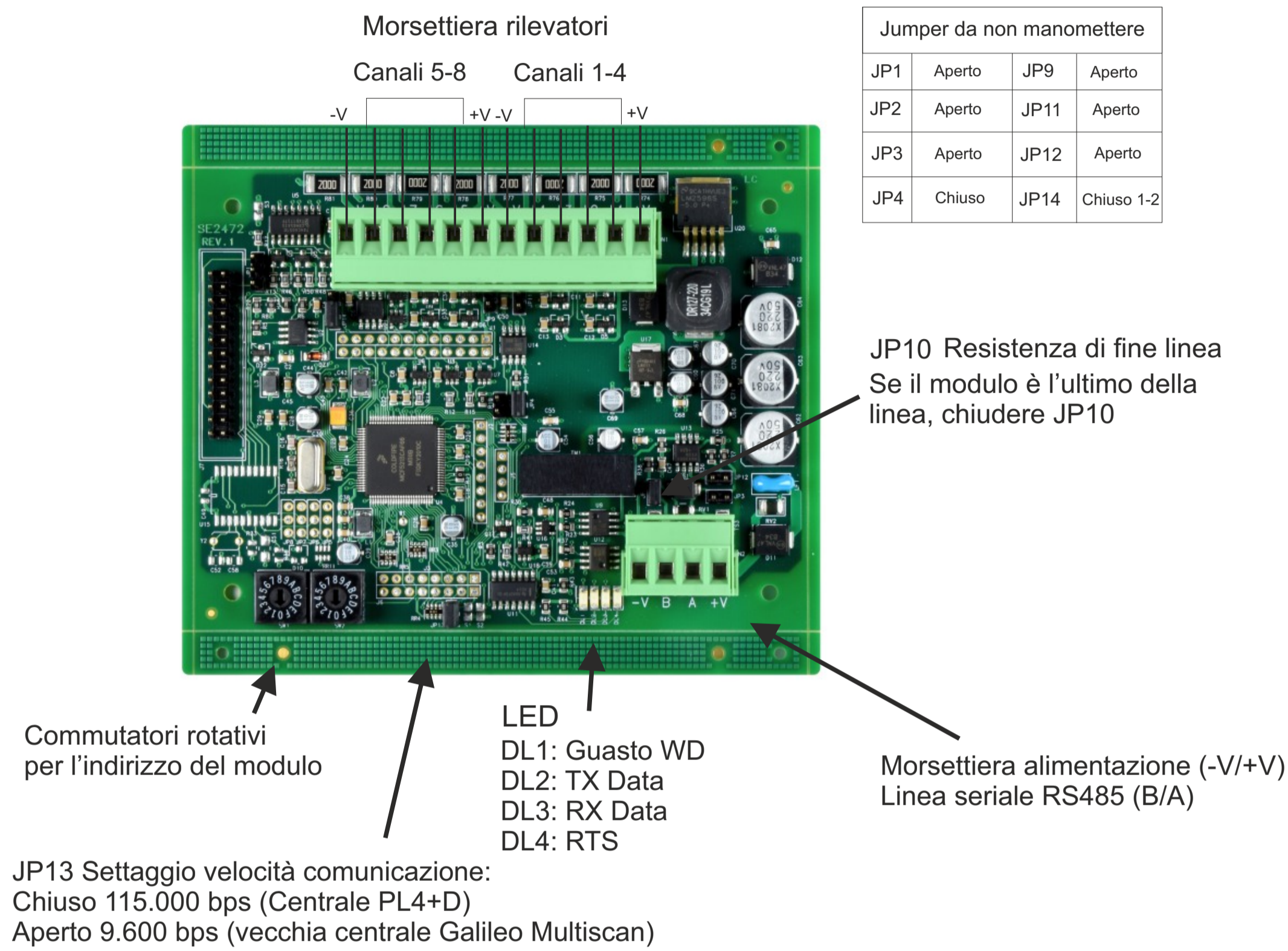
Figura 13)
Collegamento rivelatori su modulo remoto STG/IN8S



2.9 MODULI INGRESSO REMOTI STG/IN8S

I moduli remoti STG/IN8S vengono montati in campo e collegati ai bus RS485 della centrale. Permettono il collegamento di 8 rilevatori gas analogici 4-20 mA. Ciascun modulo deve essere indirizzato tramite appositi commutatori rotativi. L'indirizzo deve essere univoco e compreso tra 1 e 255 (1-247 per protocollo Modbus). Vedere la tabella 1 per il numero massimo di moduli collegabili alla centrale.

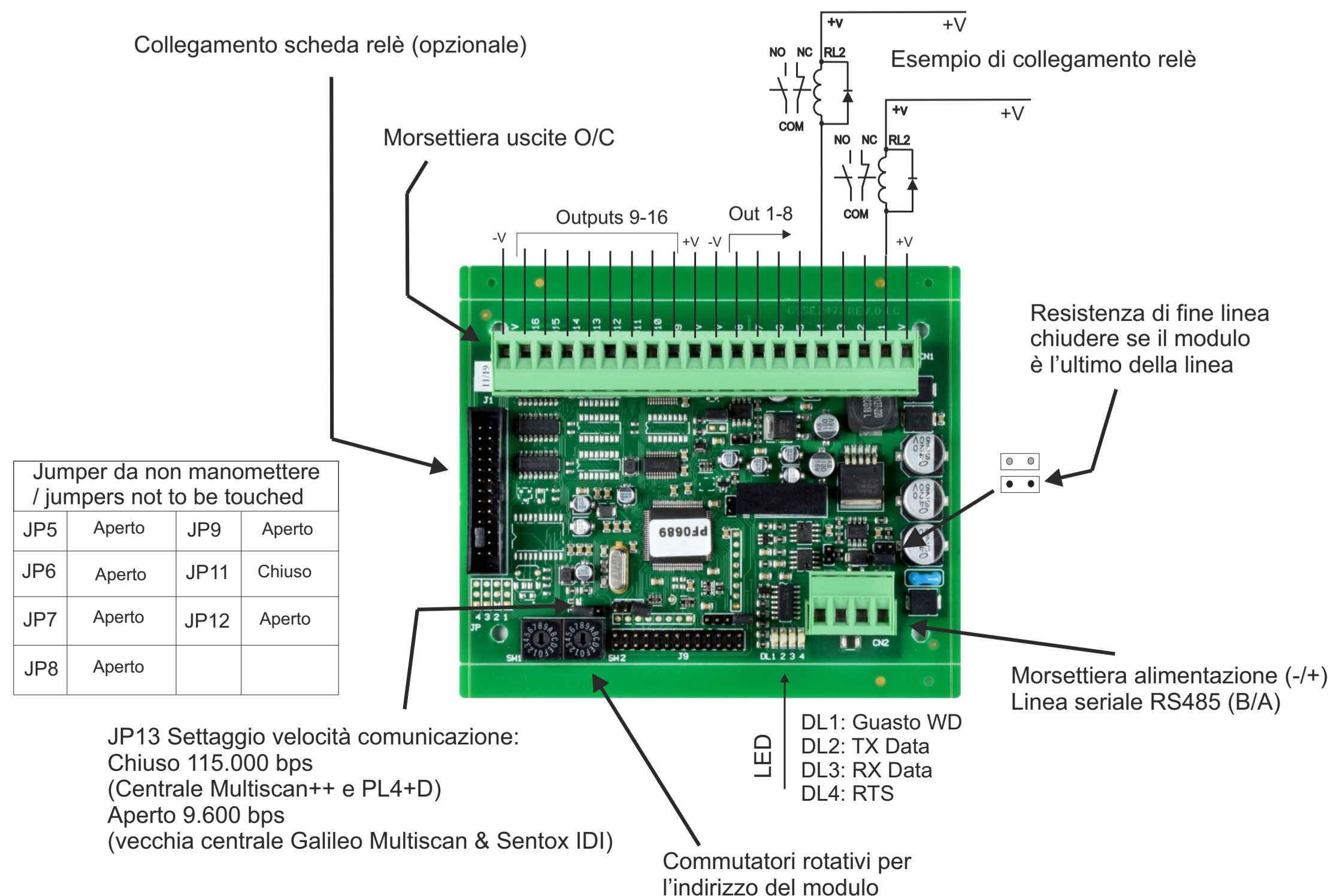
Figura 14)
Modulo STG/IN8S



2.10 MODULI USCITA REMOTI STG/OUT16S

I moduli remoti STG/OUT16S vengono montati in campo e collegati all'unità di controllo del gas tramite bus RS485. Forniscono 16 uscite Open Collector (commutazione a negativo) con funzione programmabile per l'attivazione remota di sirene, elettrovalvole, relè ecc. Ad ogni modulo STG/OUT16S possono essere collegate fino a 2 schede 8 relè, trasformando l'uscita da Open Collettore ad un contatto di scambio libero da tensione. Vedere la tabella 1 per il numero massimo di moduli collegabili alla centrale. Ciascun modulo deve essere indirizzato utilizzando i commutatori rotativi sul PCB. L'indirizzo deve essere univoco e compreso tra 1 e 255 (1-247 per il protocollo Modbus).

Figura 15)
Modulo STG/OUT16S

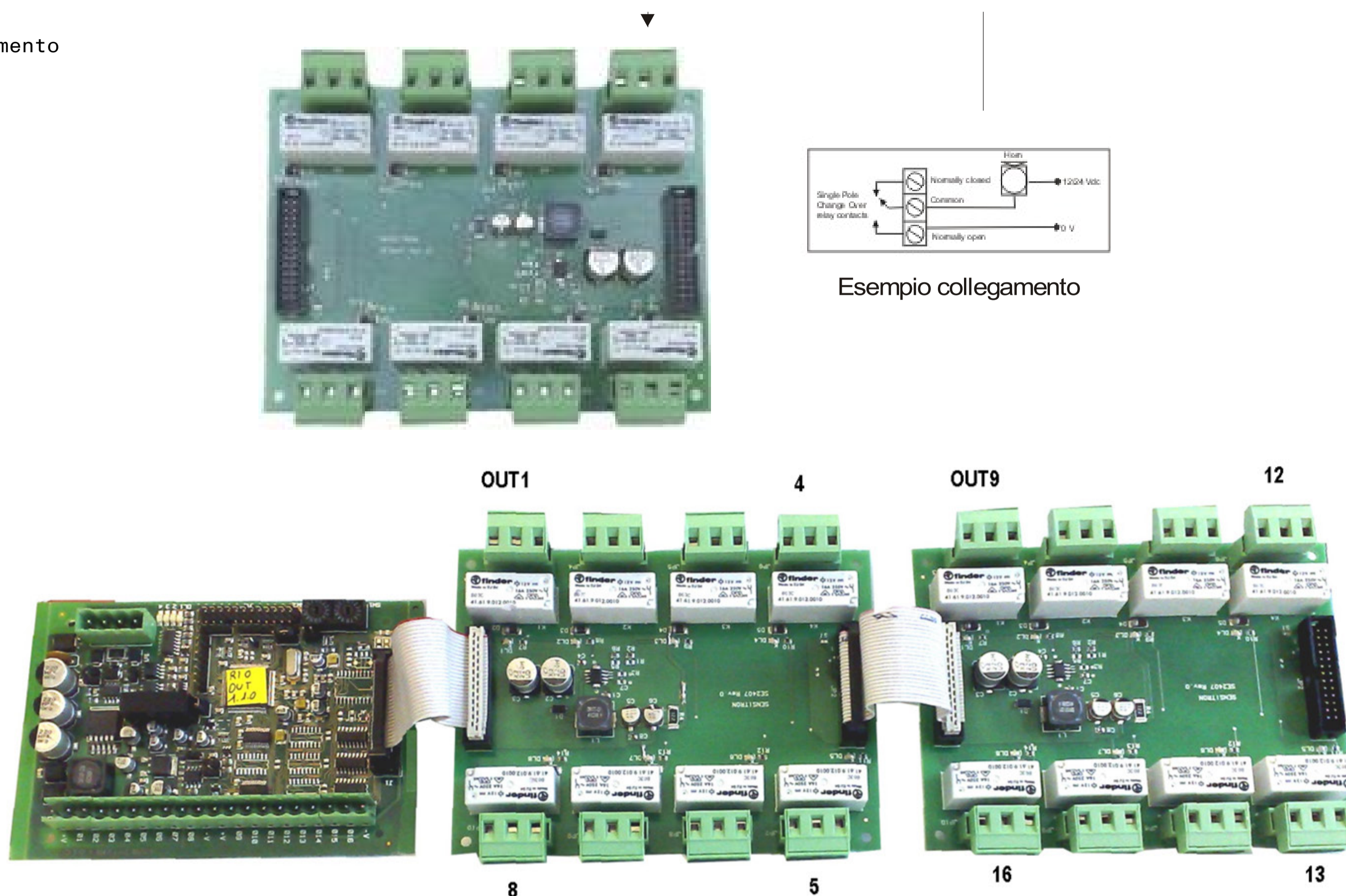




2.11 SCHEDA ESPANSIONE RELÈ STG/8REL

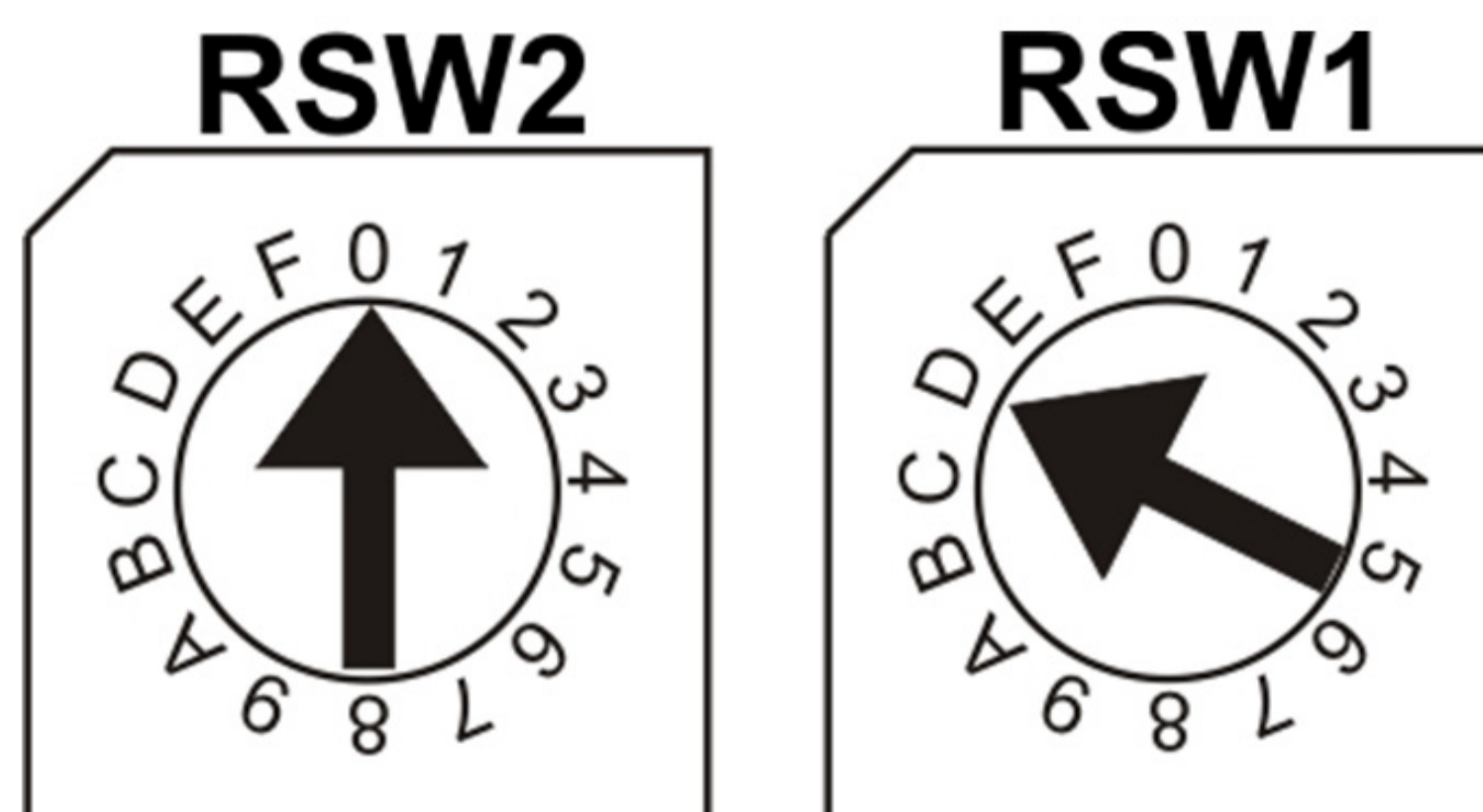
La scheda espansione 8 relè STG/8REL converte in contatti di scambio liberi da tensione le uscite O/C del modulo di uscita STG/OUT16S. A ciascun modulo di uscita possono essere collegate fino a due schede relè. Una scheda relè viene collegata direttamente al modulo di uscita (connettore J1) ed una seconda scheda relè viene collegata alla prima.

Figura 16)
Scheda relè e collegamento
a modulo uscita



2.12 INDIRIZZAMENTO MODULI STG/IN8S ED STG/OUT16S

I moduli STG/IN8S e STG/OUT16S vengono indirizzati utilizzando i due commutatori rotativi in esadecimale RSW 1 e 2. I commutatori rotativi permettono una configurazione esadecimale (base 16). Ogni commutatore ha 16 posizioni (0-F) e il puntatore viene posizionato sul numero scelto utilizzando un cacciavite per creare un valore decimale compreso tra 1 e 255 (vedi tabella sotto). Vedere la tabella riassuntiva 1 per il numero massimo di moduli collegabili alla centrale. Ogni modulo deve avere un indirizzo univoco nel sistema. Non sono ammessi indirizzi doppi, anche se i moduli sono su linee seriali (Bus) diverse.



Esempio: se i due commutatori degli indirizzi sono impostati come sopra, RSW2 su 0 e RSW1 su D, l'indirizzo corrispondente in numeri decimali sarebbe 13 (vedere la tabella sotto).



Tabella 6)
Conversione da numeridecimali a numeriesadecimali. (*) Indirizzinondisponibili
per il protocollo Modbus, (**) Indirizzo non disponibile per il protocollo Galileo

DEC	HEX	DEC	HEX	DEC	HEX	DEC	HEX	DEC	HEX	DEC	HEX	DEC	HEX
1	01	38	26	75	4B	112	70	149	95	186	BA	223	DF
2	02	39	27	76	4C	113	71	150	96	187	BB	224	E0
3	03	40	28	77	4D	114	72	151	97	188	BC	225	E1
4	04	41	29	78	4E	115	73	152	98	189	BD	226	E2
5	05	42	2A	79	4F	116	74	153	99	190	BE	227	E3
6	06	43	2B	80	50	117	75	154	9A	191	BF	228	E4
7	07	44	2C	81	51	118	76	155	9B	192	C0	229	E5
8	08	45	2D	82	52	119	77	156	9C	193	C1	230	E6
9	09	46	2E	83	53	120	78	157	9D	194	C2	231	E7
10	0A	47	2F	84	54	121	79	158	9E	195	C3	232	E8
11	0B	48	30	85	55	122	7A	159	9F	196	C4	233	E9
12	0C	49	31	86	56	123	7B	160	A0	197	C5	234	EA
13	0D	50	32	87	57	124	7C	161	A1	198	C6	235	EB
14	0E	51	33	88	58	125	7D	162	A2	199	C7	236	EC
15	0F	52	34	89	59	126	7E	163	A3	200	C8	237	ED
16	10	53	35	90	5A	127	7F	164	A4	201	C9	238	EE
17	11	54	36	91	5B	128	80	165	A5	202	CA	239	EF
18	12	55	37	92	5C	129	81	166	A6	203	CB	240	F0
19	13	56	38	93	5D	130	82	167	A7	204	CC	241	F1
20	14	57	39	94	5E	131	83	168	A8	205	CD	242	F2
21	15	58	3A	95	5F	132	84	169	A9	206	CE	243	F3
22	16	59	3B	96	60	133	85	170	AA	207	CF	244	F4
23	17	60	3C	97	61	134	86	171	AB	208	D0	245	F5
24	18	61	3D	98	62	135	87	172	AC	209	D1	246	F6
25	19	62	3E	99	63	136	88	173	AD	210	D2	247	F7
26	1A	63	3F	100	64	137	89	174	AE	211	D3	248 (*)	F8
27	1B	64	40	101	65	138	8A	175	AF	212	D4	249 (*)	F9
28	1C	65	41	102	66	139	8B	176	B0	213	D5	250 (*)	FA
29	1D	66	42	103	67	140	8C	177	B1	214	D6	251 (*)	FB
30	1E	67	43	104	68	141	8D	178	B2	215	D7	252 (*)	FC
31	1F	68	44	105	69	142	8E	179	B3	216	D8	253 (*)	FD
32	20	69	45	106	6A	143	8F	180	B4	217	D9	254 (*)	FE
33	21	70	46	107	6B	144	90	181	B5	218	DA	255 (**)	FF
34	22	71	47	108	6C	145	91	182	B6	219	DB		
35	23	72	48	109	6D	146	92	183	B7	220	DC		
36	24	73	49	110	6E	147	93	184	B8	221	DD		
37	25	74	4A	111	6F	148	94	185	B9	222	DE		



2.13 PROGRAMMAZIONE DA PC

La centrale PL4+D è programmabile unicamente da PC tramite apposito software. Il software è stato progettato per una programmazione semplice e veloce. Il collegamento al PC avviene tramite la porta USB, disponibile sulla scheda principale della centrale.

Deve essere utilizzato il seguente cavo:

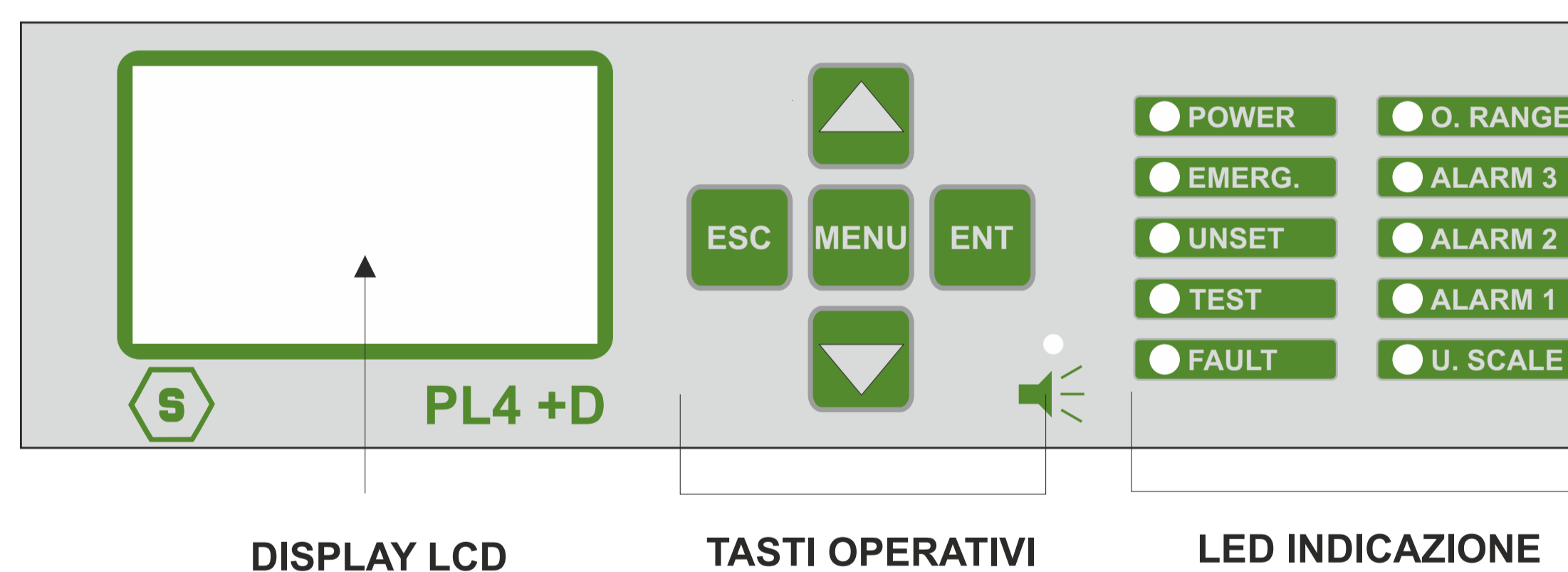
Figura 18)
Cavo USB (tipo per stampante)



3. Accensione ed operatività sistema

Questo capitolo descrive le procedure per operare, configurare ed eseguire la manutenzione su un sistema con centrale PL4 +D. La centrale PL4 +D è programmabile unicamente tramite Personal Computer con l'apposito software.

Figura 19)
Pannello frontale centrale





3.1 ACCENZIONE

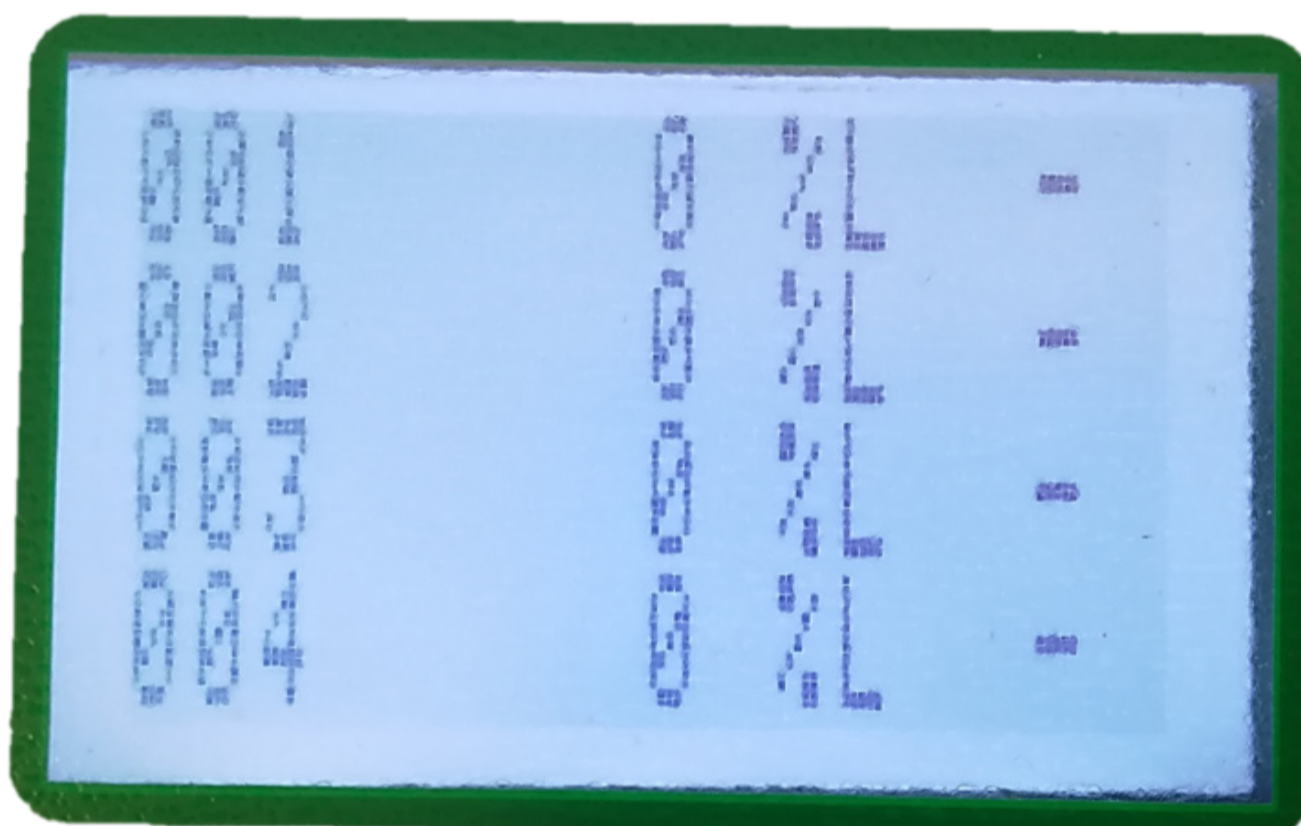
Dopo aver controllato la corretta installazione del sistema, la centrale PL4+D può essere accesa. Alla prima accensione il display non riporterà alcuna indicazione in quanto alla prima accensione la centrale richiede di essere programmata. La programmazione può avvenire solamente tramite Personal Computer con un apposito programma. Vedere manuale separata del software di configurazione. Una volta programmata, quando viene accesa la centrale riporta sul display che è in fase di warm-up (default 3 minuti).

Figura 20)
Schermata warm up



Figura 21)
Visualizzazione display in stato normale

Successivamente, per un sistema già configurato, la videata in condizioni normali riporterà la visualizzazione dei canali (rilevatori gas) programmati, con un massimo di 4 canali per videata.



3.2 STATI SISTEMA

La centrale comunica con l'operatore tramite il display LCD ed i LED sul frontale. Nei diversi stati del sistema, informazioni diverse vengono visualizzate. Alcune regole generali sono sotto elencate:

- I Ci si sposta tra le varie righe dei canali visualizzati tramite i tasti freccia Su e freccia Giù.
- II I tasti freccia Su/Giù permettono anche di muoversi tra i parametri modificabili, presenti nei vari menù.
- III Da qualsiasi livello di videata, premendo il tasto ESC, si ritornerà al livello precedente.
- IV Allo stesso modo, da qualsiasi livello di videata, se alcun tasto viene premuto per 3 minuti, l'indicazione del display tornerà automaticamente alla videata principale.



Il sistema è progettato per essere in uno dei seguenti stati operativi:

- NORMALE
- ALLARME
- GUASTO
- TEST
- DISINSERITO
- EMERGENZA

NORMALE

È lo stato di normale funzionamento della centrale, in assenza di allarmi e guasti. la videata in questo stato sarà la visualizzazione dei canali (rilevatori gas) con la concentrazione di gas misurata in tempo reale (vedere fig. 21).

ALLARME

La condizione di Allarme viene attivata quando uno o più rilevatori gas misurano una concentrazione di gas superiore alla soglia di allarme impostata in fase di configurazione della centrale. La programmazione delle soglie di allarme e degli altri parametri di ogni canale sono liberamente impostabili in fase di configurazione da PC.

L'indicazione del display passerà alla videata di Allarme

Figura 22)
Videata in stato di Allarme



Nel caso siano presenti Allarmi da più rilevatori gas la videata di allarme presenterà le informazioni dei diversi canali, con le seguenti modalità:

- I Le informazioni sono ordinate a secondo della loro importanza: Over-range, Allarme3, Allarme2, Allarme1
- II L'Over-range è considerato uno stato di Allarme con l'importanza più alta.



Selezionando un evento di Allarme e premendo il tasto Enter, una ulteriore videata apparirà mostrando i dettagli dell'evento.

Figura 23)
Dettagli evento di Allarme 1



Dalla videata principale, premendo il tasto MENU e selezionando Eventi Attivi sarà possibile visionare i canali in Allarme/Guasto e non ancora resettati.

GUASTO

Lo stato di Guasto sarà attivato nelle seguenti condizioni:

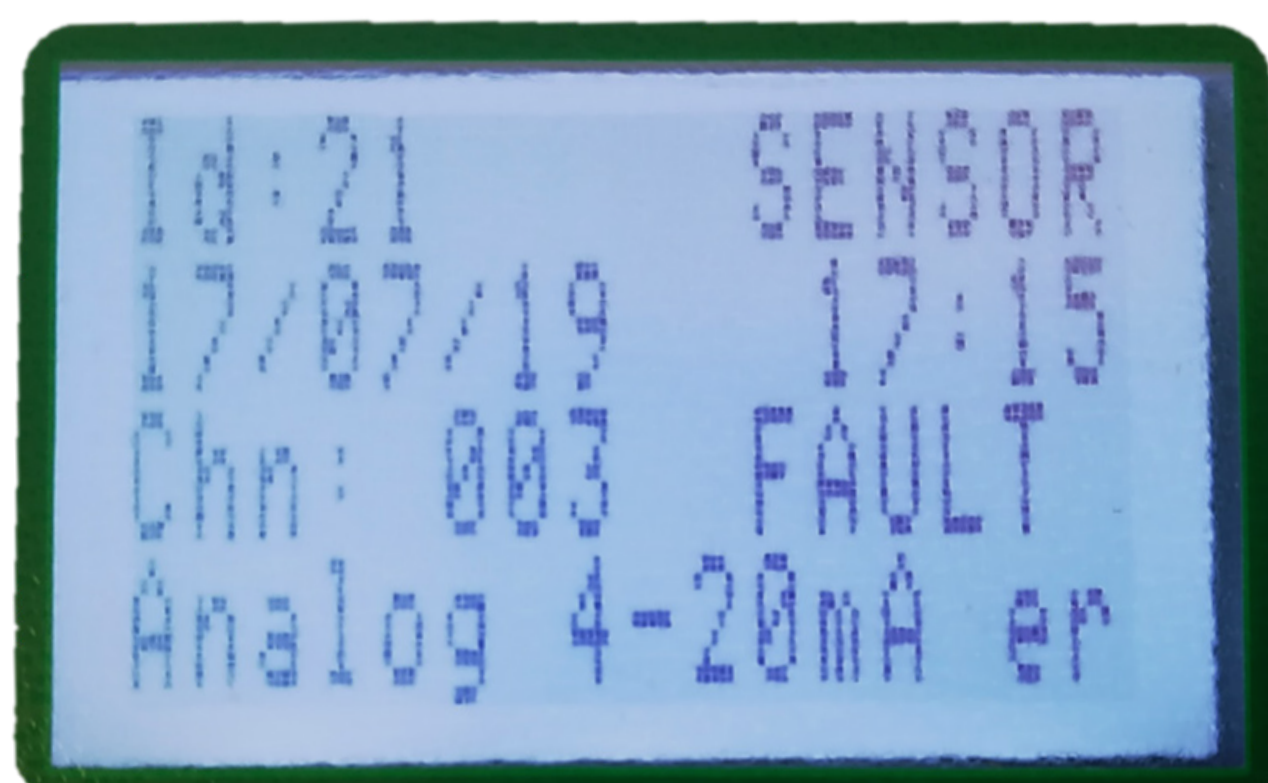
- I Corto circuito, circuito aperto o malfunzionamento di un canale.
- II Rimozione o malfunzionamento di un modulo STG/IN8S o STG/OUT16S.
- III Rilevatore in Under-scale (segnale al di sotto dello "0")
- IV Rilevatore in Over-range (segnale oltre il 100% della scala)

Figura 24)
Videata in stato di Guasto



Selezionando un evento di Guasto e premendo il tasto Enter, una ulteriore videata apparirà mostrando i dettagli dell'evento.

Figura 25)
Dettagli evento di Guasto





LIVELLI UTENTE

Al sistema è possibile accedere con tre diversi livelli di utente, e di conseguenza essere abilitati ad eseguire operazioni diverse. I tre livelli sono i seguenti:

I	OPERATORE (O)
II	MANUTENZIONE (M)
III	ENGINEER (E)

Una volta effettuato l'accesso con un certo livello, una lettera in alto a destra dello schermo informerà sul livello scelto, come segue: "O" per Operatore. "M" per Manutenzione ed "E" per Engineer.

Se l'utente non è loggato, le operazioni consentite sono quelle di livello Operatore, senza permettere di fare "l'ACK" degli eventi.

Nota bene

Le password utente possono essere create e modificate solamente tramite il software di configurazione da PC.

TEST/MANUTENZIONE

Questo stato è inteso a scopo di test e manutenzione. Questa funzione di test richiede una sequenza operativa e può essere attivata per ogni rivelatore collegato. Un utente con il livello Operator o Manutenzione non può mettere in Test/Manutenzione più del 50% del totale dei rilevatori gas o delle uscite del sistema.

ECCEZIONE: Nel caso in cui il sistema includa solo un canale, sarà possibile testare quel canale. Lo stesso principio si applica nel caso in cui sia definita una sola uscita. Quell'output può essere messo alla prova.

I segnali provenienti dai rilevatori in TEST verranno visualizzati ma non saranno considerati, in modo che nessun allarme verrà attivato anche se le soglie di allarme vengono superate. Allo stesso modo i relè in TEST non verranno attivati, anche se si sta verificando un evento di allarme associato mentre il relè è in modalità TEST/MANUTENZIONE.

DISINSERITO

Questo stato serve per escludere virtualmente singoli rivelatori o parti del sistema, senza interrompere fisicamente il collegamento. La condizione UNSET può essere attivata per ogni canale o parte del sistema.

Come per la modalità TEST/MANUTENZIONE, un utente con livello OPERATOR o MANUTENZIONE non può DISINSERIRE più del 50% dei canali e dei relè del sistema. L'unica eccezione è il livello ENGINEER, che può DISINSERIRE l'intero sistema se necessario.

EMERGENZA

Questo è uno stato particolare di malfunzionamento che può avvenire per due ragioni:

- Malfunzionamento della tensione Vcc di alimentazione della centrale



3.3 MENU

In stato normale, nella videata principale appare la homepage con il nome della centrale, l'ora e l'indicazione di premere i tasti operativi di spostamento verticale per visualizzare i rivelatori collegati. Premendo uno dei tasti di spostamento appare la lista dei rilevatori gas gestiti dalla centrale.

Premendo il tasto MENU, appariranno i sotto-menu descritti sotto con la relativa funzione. Se non viene effettuato il login, i sotto-menu disponibili sono:

LOGIN	Permette di effettuare il login con uno dei tre utenti
LOGOUT	Permette di effettuare il logout
SOGLIE DI ALLARME	Permette di visionare e/o modificare le soglie di allarme dei
RITARDO RELE'	Permette di visionare e/o modificare i tempi di ritardo
LOG EVENTI	Permette di consultare lo storico eventi
SET BACKLIGHT	Cambia la retroilluminazione del display
SHOW RETRY	Permette di visualizzare il numero di interrogazioni fallite sul bus RS485
INFO SISTEMA	information about the gas control unit (name, FW and HW versions, etc.)
EVENTI ATTIVI	Appare solo se vi sono eventi attivi cioè Allarmi o Guasti non resettati

Se si esegue il login come Operatore (O), i sotto-menu rimangono invariati, mentre se si accede come Manutenzione (M) o Engineer (E) subiscono delle variazioni:

LOGIN	Permette di effettuare il login con uno dei tre utenti
LOGOUT	Permette di effettuare il logout
INSERITO	Cambia lo stato da Disinserito a Inserito dei sensori e/o relè
DISINSERITO	Cambia lo stato da Inserito a Disinserito dei sensori e/o relè
TEST	Seleziona la modalità Test per sensori e relè
FINE TEST	Rimette in funzionamento normale dei sensori o relè in Test
SOGLIE DI ALLARME	Permette di visionare e/o modificare le soglie di allarme dei sensori
RITARDO RELE'	Permette di visionare e/o modificare i tempi di ritardo attivazione e disattivazione dei relè
LOG EVENTI	Permette di consultare lo storico eventi
SET DATA ORA	Permette di impostare data e ora
SET SER. LIMIT (*)	Opzione futura
VIEW EXT. IP (*)	Opzione futura
SET BACKLIGHT	Cambia la retroilluminazione del display
SHOW RETRY	Permette di visualizzare il numero di interrogazioni fallite sul bus RS485
INFO SISTEMA	Informazione circa la centrale (nome, versioni FW ed HW ecc.)
EVENTI ATTIVI	Appare solo se vi sono eventi attivi cioè Allarmi o Guasti non resettati

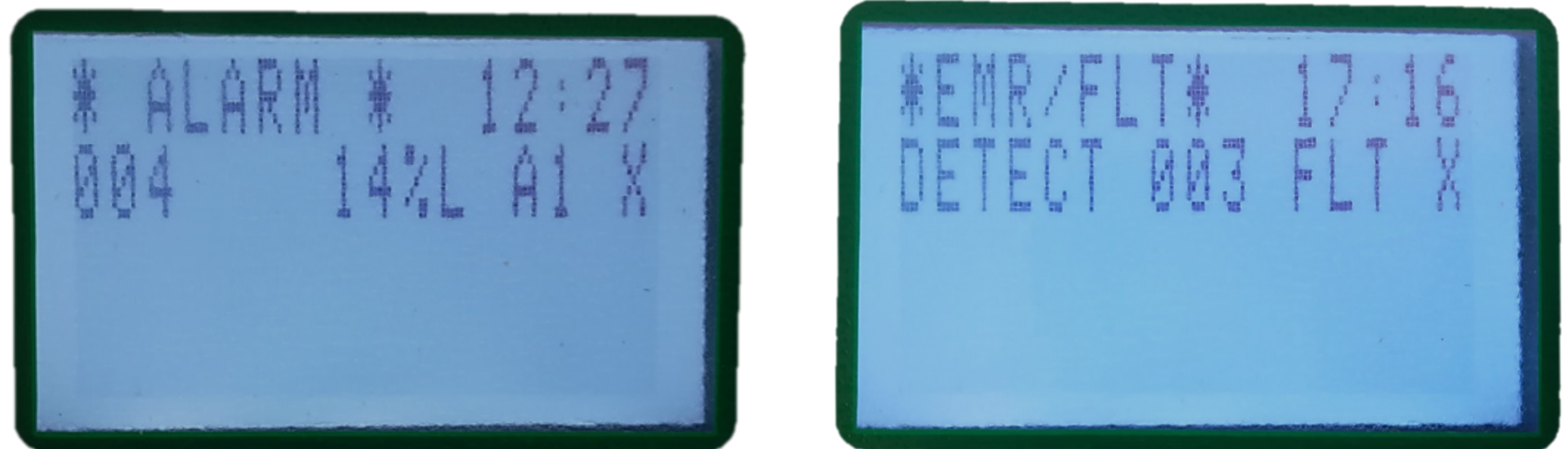
(*) Sotto-menu disponibili solo se si effettua il login come Engineer (E)



3.4 EVENTI ATTIVI E GESTIONE DI UN EVENTO

Selezionando **EVENTI ATTIVI** e premendo **ENT**, una lista mostra gli eventi attivi attuali. Se sono contemporaneamente presenti Allarmi e Guasti/Emergenza, questi saranno mostrati su due videate.

Figura 26)
Videate Eventi Attivi:
videate Allarme e Guasto



In caso di un nuovo evento, lo schermo commuterà automaticamente sulla videata **EVENTI ATTIVI** ed il buzzer interno della centrale suonerà. Fino a che per il nuovo evento non viene eseguito l'ACK, non sarà possibile tornare alla videata principale. Nelle videate della figura di sopra vengono mostrati eventi per i quali è già stato eseguito l'ACK. Una volta che l'evento è stato riconosciuto (eseguito l'ACK), viene mostrata una "X" nella colonna a destra.

Questo è uno stato particolare di malfunzionamento che può avvenire per due ragioni:

- I Premere **ENT** per maggiori dettagli sull'evento
- II Premere **MENU** per riconoscere l'evento e tacitare il buzzer della centrale
- III Premere **MENU** per ripristinare la centrale allo stato normale (questo è possibile solo se è stata eseguita la tacitazione dell'evento e se il rivelatore gas non è più nello stato di allarme e/o guasto)

ACK (ACKNOWLEDGE)

Al verificarsi di un evento (allarme o guasto), il buzzer della centrale suonerà ed il display passerà alla visualizzazione delle pagine **Eventi Attivi** dove ci sarà l'indicazione del sensore in **Allarme** e/o **Guasto**. Per tacitare il buzzer della centrale premere il tasto **MENU**, il buzzer della centrale smetterà di suonare e comparirà una **X** sulla riga dell'evento a destra.



RESET

Premendo 2-RESET su un evento precedentemente riconosciuto (già con l'indicazione "X" nella colonna A) si eseguirà il Reset dell'evento e l'evento stesso scomparirà dalla lista EVENTI ATTIVI.

Anche qui vi sono due situazioni diverse:

- I L'utente ha già effettuato l'accesso per un'operazione precedente che richiede l'accesso. In questo caso premendo MENU l'immagine dello schermo si aggiornerà semplicemente ed eliminerà la riga dell'evento dall'elenco di eventi attivi.
- II L'utente non è ancora loggato. In questo caso si apre la finestra di dialogo LOGIN e l'utente deve inserire la password. Dopodiché la schermata verrà aggiornata e l'evento cancellato dalla lista degli eventi attivi.

Attenzione

Un utente con livello "Operatore" NON è autorizzato a resettare gli eventi attivi. Lui/lei può solo riconoscerli in modo che l'immagine del display possa essere riportata alla schermata principale. Il reset può essere eseguito solo da utenti di livello "Manutenzione" o "Engineer".

4. Tagliando di garanzia per la riparazione

La garanzia sui prodotti Sensitron è valida due anni dalla data di fabbricazione riportata sul prodotto. Si intende valida comunque per un anno dalla data di installazione, purché la stessa avvenga entro i dodici mesi successivi la data di fabbricazione. Fanno fede il timbro e la data posti dall'installatore sul presente modulo, che l'utilizzatore dovrà debitamente conservare e rendere allo stesso in caso di verifiche funzionali e riparazioni.

* Utilizzare un singolo modulo per ogni data di installazione

Data di installazione *

Modello/i

Numero di matricola

Timbro installatore

Firma installatore



1. Introduction

Warning

The highly innovative and versatile PL4 +D gas control unit is the ideal solution for small systems with up to 12 gas detectors. The system provides for the direct connection of 4 detectors to the gas unit (4-20mA) and to additional 8 detectors that can be connected directly to the RS485 bus or via a remote module with 8 x STG/IN8S inputs (optional). Each input can be configured for different types of gas: toxic, refrigerant, flammable, and oxygen, both for their deficiency and enrichment. The backlit display offers an accurate indication of gas concentration and allows the display of established alarm levels.

The gas control unit manages up to 21 relay outputs, of which 5 are on board the gas control unit and the other 16 are via STG/OUT16S and STG/8REL cards (optional). The housing of gas control unit is a plastic box 9 DIN module. A further plastic box, 12 DIN module can be supplied as optional. The gas control unit power is 24Vdc (power supply available on request).

The PL4+D control panel has been designed to comply with the SIL1 safety functional requirements.

Figure 1)
Global dimensions PL4 +D



Table 1)
Overview of devices connectable to the PL4 +D gas control unit.
The numbers with the (*) indication are available through additional modules.

Gas control model	Nr. serial bus RS485	Nr. max detectors	Nr. max outputs	STG/IN8S Nr. max modules	STG/OUT16S Nr. max modules
PL4+D	1	4+8(*)	5+16(*)	1	1

Other features of the PL4 +D gas control unit are:

- I Event log can be displayed on the screen or downloaded to a PC.
- II USB port for PC connection for programming and control via specific software.



1.1 PRODUCT CERTIFICATION

The PL4+D control panel complies with the Essential Health and Safety Requirements of the following directives

(see the declaration of conformity for further details):

- ATEX Directive 2014/34/UE
- EMC Directive 2014/30/EU

1.2 ORDER CODES

Table 2)
PL4+D control panel

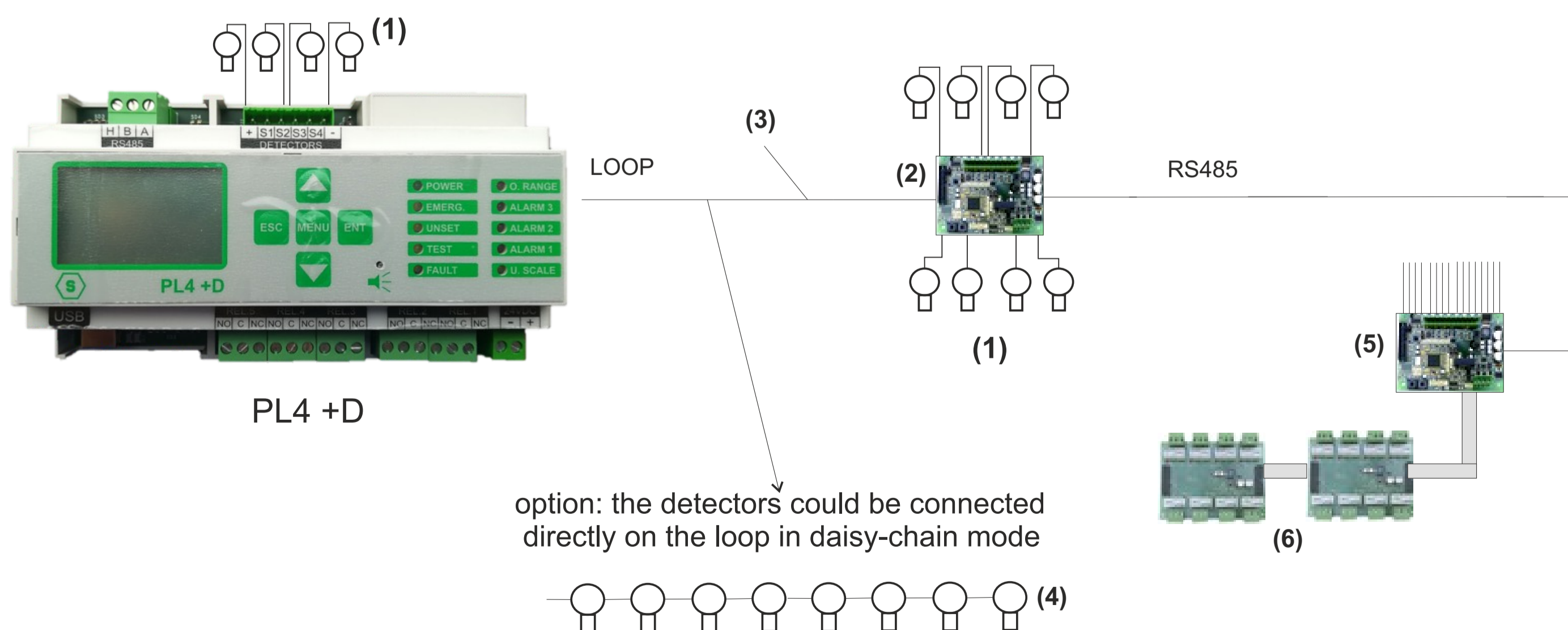
Code	Description
STPL4+D	4 channel triple threshold DIN rail control panel. Possibility to add additional 8 inputs via STG/IN8S card or have the detectors connected to the RS485 bus. The panel comes complete with 1 USB port for PC connection. Power supply: 24 Vdc

Table 3)
Accessories

Codice	Descrizione
STG/MTSS1- CONF	Windows PC software for MULTISCAN++S1 control panel programming. Running under Windows XP, Vista, WIN7, 8, 8.1, 10. The configuration software is supplied along with the control panel at no extra cost
STG/IN4-OUT4-S1	Remote module with 4 inputs 4-20mA and 4 output relays for MULTISCAN++S1
STG/IN8S	High safety 8-input remote module with improved performance
STG/OUT16S	High safety 16-output remote module (Open collector type) with improved performance.
STG/8REL	Plug and play relay board to be connected to STG/OUT16S to provide 8 relay outputs
AL09	24 Vdc power supply for STPL4+D & STMTS/RTU
STG/IPBOX	IP65 ABS box for STPL4+D & STMTS/RTU

1.3 BLOCK DIAGRAM SYSTEM WITH PL4 +D GAS CONTROL UNIT

Figure 2)
System block diagram
Technical specifications



- (1) 4-20 mA ANALOG GAS DETECTORS
- (2) ANALOG 8 INPUT MODULE STG/IN8S
- (3) 2 TWISTED WIRES FOR THE RS485 BUS + 2 WIRES FOR THE POWER SUPPLY (12-24 Vdc)
- (4) GAS DETECTORS WITH RS485 OUTPUTS
- (5) 16 O/C OUTPUTS MODULE STG/OUT16S
- (6) 8 RELAY STG/8REL MODULE



Tabella 4)
Specifiche tecniche PL4+D

1.4 TECHNICAL SPECIFICATION

Housing	IP65 plastic box, 9 DIN module
Inputs	Max. 12 detectors
Outputs	5 relays in the gas control unit 16 O/C or relay outputs via the STG/OUT16S and STG/8REL remote cards.
Serial ports	1 x RS485 1 x USB (PC connection)
Power	24Vdc
Absorption	Max 10 VA
Display	Liquid crystal display (LCD)
Optic indications	10 LEDS
Working temp.	0/-55°C
Storage temp.	-20 ÷ +60 C°
Working RH	15-85%
Storage RH	5-85% (non-condensing)
ATEX conformity	II(2)G [Ex Gb] II * EN 60079-0:2018 EN 60079-29-1:2016

* The control unit is intended for use outside the explosive atmosphere connected to gas detectors in a potentially explosive area.

2. Installation

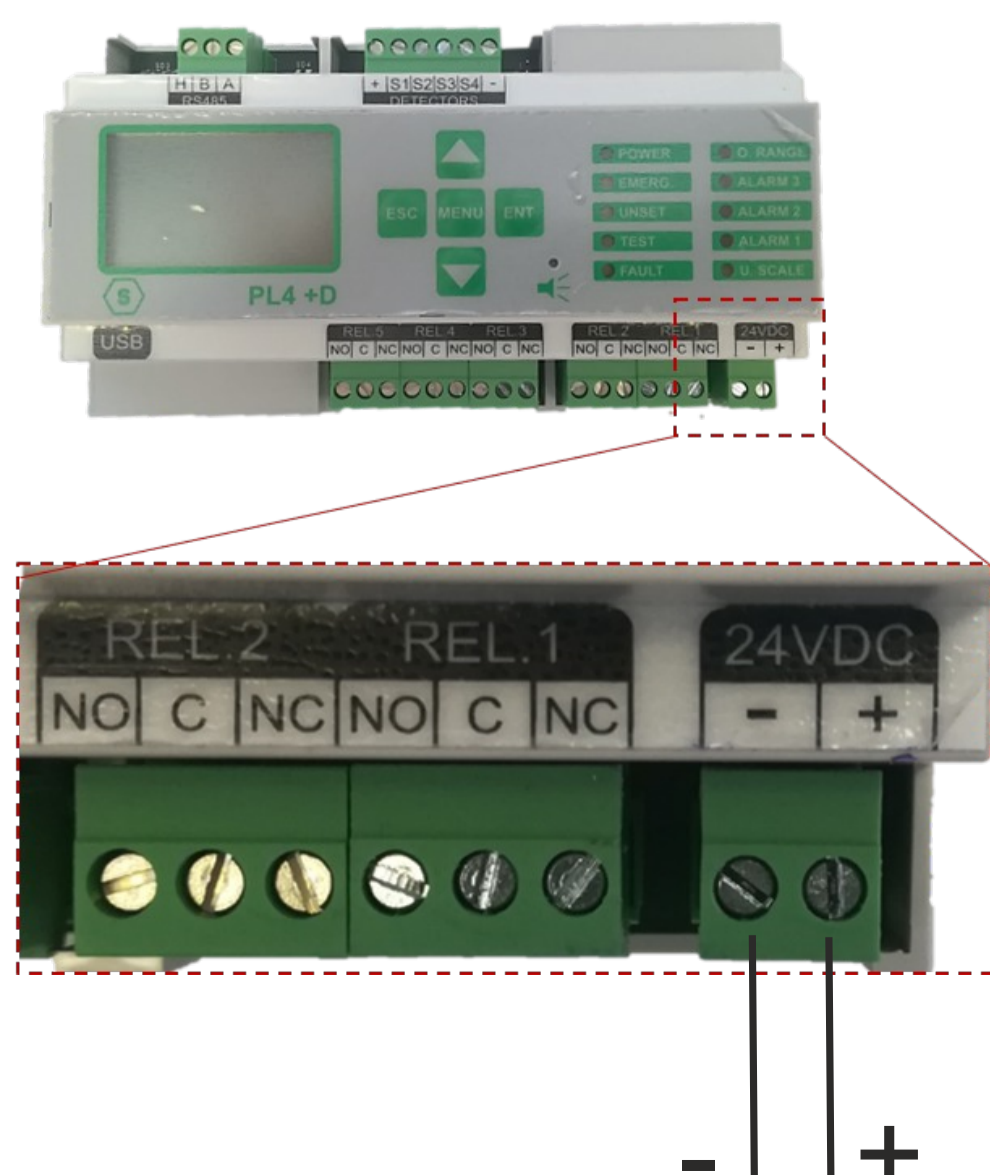
2.1 ASSEMBLY AND CONNECTIONS

Mount the gas control unit on DIN plank.

Figure 3)
Gas control unit
and its box (optional)



Figure 4)
Power connection



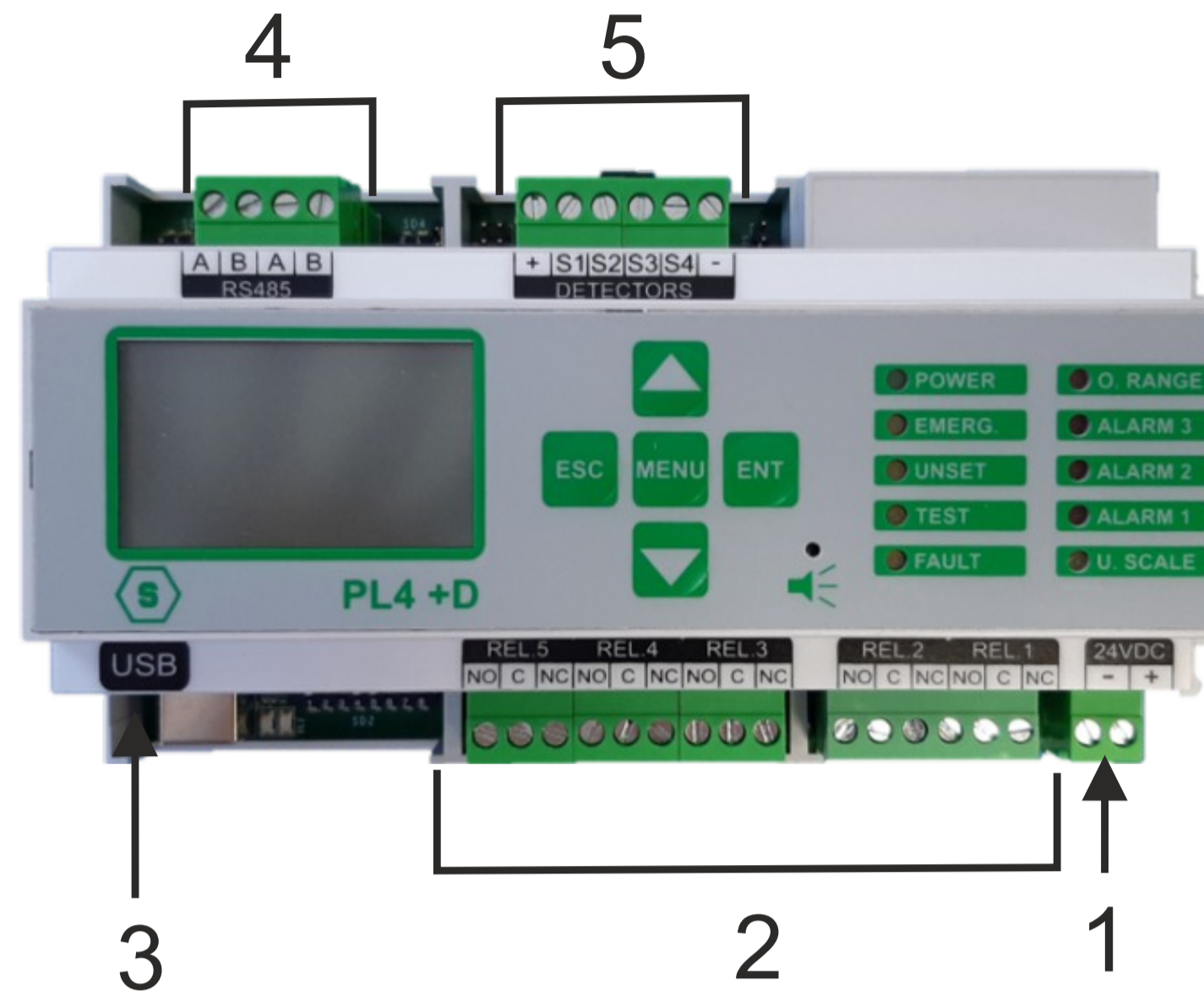
Connect the cable for power supply (24 Vdc) to the terminal block of gas control unit (see figure below).



2.2 UNIT DIAGRAM AND PART IDENTIFICATION

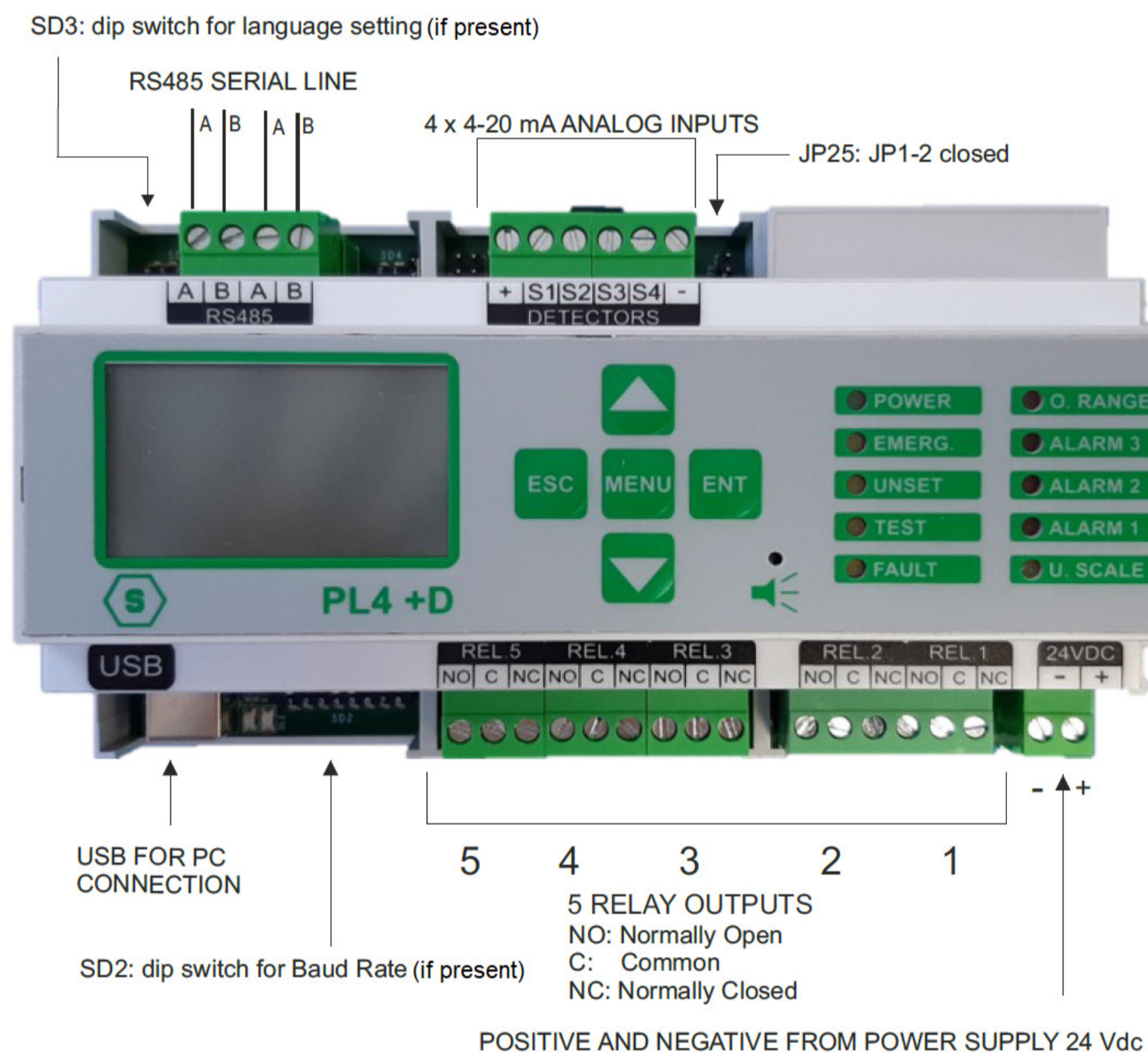
Figure 5)
Part identification

1. Power Supply (24 Vdc)
2. Relay outputs (5)
3. USB port
4. RS485 bus connection
5. 4 inputs 4-20 mA



2.3 LAYOUT PL4 +D GAS CONTROL UNIT

Figure 6)

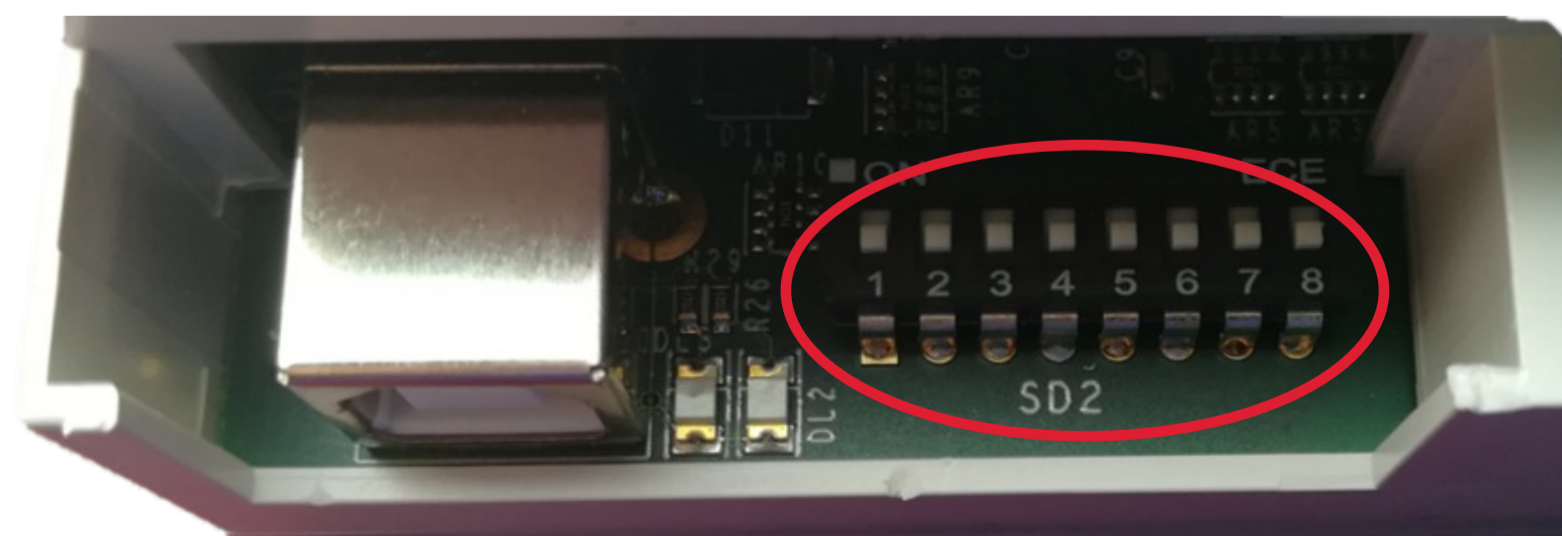


2.4 COMMUNICATION AND CONFIGURATION SETTINGS

DIP SWITCH SD2 SETTING (IF PRESENT)

The series of SD2 dip-switches is used to set the baud rate of the RS485 bus of the gas control unit.

Figure 7)
Dip switch series
for baud rate settings





Dip-switch 1: Baud Rate Bus RS485

Position	Bus communication speed	Detector and module compatibility
ON	115200	Smart "S" gas detectors; STG/IN8S and STG/OUT16S modules
OFF	9600	Smart "3G" gas detectors; STG/IN8S and STG/OUT16S modules

Dip-switches 2 and 3: RS485 bus communication protocol

SW2	SW3	Protocol	Detector and module compatibility	Notes
ON	ON	Galileo	Smart "S" gas detectors; STG/IN8S and STG/OUT16S modules	Baud Rate 115200
OFF	ON	Setting not used		
ON	OFF	Modbus	Smart "3G" gas detectors; STG/IN8S and STG/OUT16S modules	Baud rate 9600 (if they are not connected to the Smart "G" bus detectors, 115200 Bps can be set (switch 1))
OFF	OFF	Setting not used		

Dip-switches 4 and 5: Communication (baud rate) with the PC

Sw 4	Sw 5	Baud Rate
ON	ON	9600 Bit/sec.
OFF	ON	19200 Bit/sec.
ON	OFF	38400 Bit/sec.
OFF	OFF	115200 Bit/sec. (default)

Dip-switches 6 and 7: not used

Dip-switch 8: restore default settings

Position	Function
ON	If set to ON, default data is restored when the gas control unit is switched on
OFF	Normal position



SETTINGS FROM MENU (IF DIP SWITCH SD2 NOT PRESENT)

Instead of using dip switch, is possible to set the control panel parameters via the user interface (keyboard and display)

Baud Rate Bus RS485

From main screen, using the MENU key and then selecting SET 485 BAUD, is possible to select the RS485 bus communication speed between following values:

- 115200 bit/s
- 9600 bit/s

Push UP and DOWN keys to show desired baud rate value; select pushing ENT key; push ESC key to exit without saving.

RS485 bus communication protocol

From main screen, using the MENU key and then selecting SET 485 MODE, is possible to select the RS485 communication protocol in use between following:

- GALILEO
- IDI
- MODBUS

Push UP and DOWN keys to show desired PROTOCOL; select pushing ENT key; push ESC key to exit without saving.

Baud Rate Communication with PC

From main screen, using the MENU key and then selecting SET PC BAUD, is possible to select the communication speed with PC between following values:

- 9600 bit/s
- 19200 bit/s
- 38400 bit/s
- 115200 bit/s

Push UP and DOWN keys to show desired baud rate value; select pushing ENT key; push ESC key to exit without saving.

Restore default settings

From main screen, using the MENU key and then selecting CLEAR CONFIG, is possible, confirming selection with ENT key, restore default data.



2.5 LANGUAGE SETTINGS

DIP SWITCH SD3 SETTINGS (IF PRESENT)

The series of SD3 dip switches allows to set the language of text on the display of the remote terminal.

Figure 8)
Dip switches series for language settings



SD3 dip switches for language settings

Language	SW4	SW3	SW2	SW1
English	ON	OFF	OFF	OFF
Italian	ON	ON	ON	OFF
Spanish	ON	ON	OFF	ON
Portuguese	ON	ON	OFF	OFF
German	ON	OFF	ON	ON
French	ON	OFF	ON	OFF
Slovenian	ON	OFF	OFF	ON

SETTINGS FROM MENU (IF DIP SWITCH SD3 NOT PRESENT)

Instead of using dip switch, is possible to set the control panel language via the user interface (keyboard and display).

From main screen, using the MENU key and then selecting SET LANGUAGE is possible to select between following languages: English, Italian, Spanish, Portuguese, German, French, Slovenian.

Push UP and DOWN keys to show desired language; select pushing ENT key; push ESC key to exit without saving.

2.6 JP27 CONNECTOR

If the JP27 connector is closed, the line terminator is enabled.
It's important to maintain always this configuration.

Figure 9)
Always keep JP27 closed





2.7 FIELD DEVICE CONNECTIONS

The gas control unit has one RS485 data bus to which 8 gas detectors can be connected. The gas detectors are connected through the serial bus (directly in the serial RS485 if equipped with serial output or through one module with 8 STG/IN8S inputs if of type 4-20 mA) and the STG/OUT16S output module. The maximum length of each serial data bus is 800 m.

To connect devices, four conductors are required (intended both as detectors with a serial output as well as IN and OUT modules): two for the RS485 serial bus and two for powering the devices. For this reason, two different wires must be used or a single wire that has suitable characteristics, as described below.

- I The RS485 serial bus must be connected with an EIA RS 485 connection wire: No. 2 wires with 0.22/0.35 mm² section with shield (TWISTED PAIR). Nominal capacity between conductors < 50 pF/m, nominal impedance 120 ohm. Total line length with this type of connection must not exceed 1,000 metres. An example of a recommended cable is a BELDEN 9841 or similar wire (EIA RS485 data transmission wire). Only connect detectors (and IN and OUT modules) in a “cascading” manner. Avoid tree or star connections since they reduce interference immunity.
- II Detector power supply (and IN and OUT modules on the bus) must be connected with a 2- core wire with adequate section based on the number of connected devices, their distance from the power supply and each device’s consumption (please see the technical manual enclosed with gas detectors for this purpose).

Each device connected on the unit’s RS485 bus must have its own univocal address. See the appropriate section of this manual to set the address of the STG/IN8S and STG/OUT16S modules and see the relative manual for setting the detector address.



2.8 DETECTOR CONNECTION

Gas detectors can be connected to the PL4 +D gas control unit in two different ways, based on the detector output signal.

1 4-20 MA ANALOGUE PROPORTIONAL OUTPUT

The detector connected to the unit and STG/IN8S module will send a 4-20 mA signal referring to its range (i.e. 0-300 ppm, 0-30 ppm, 0-100% LFL etc.) and the unit, suitably programmed, will display the relevant gas concentration indication measured by the detector and consequently activate the alarms when the set values are reached.

2 RS485 DIGITAL PROPORTIONAL OUTPUT

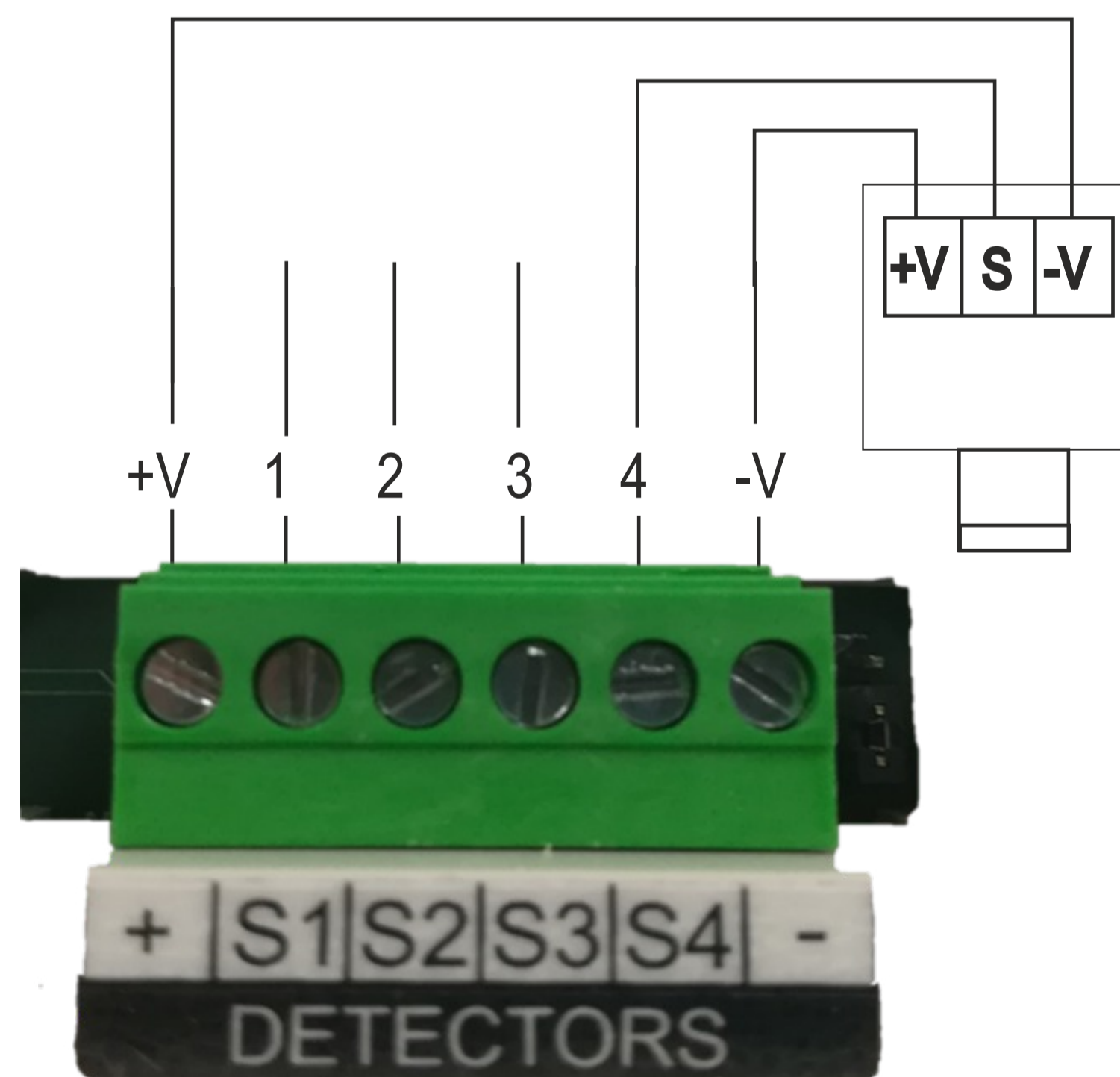
The detector connected to the gas control unit will send a data signal on the RS485 line. This signal refers to the range of the detector (i.e. 0-300 ppm, 0-30 ppm, etc.); the unit, suitably programmed, will display the relevant gas concentration indication measured by the detector and consequently activate the alarms when the set values are reached.

DETECTORS WITH 4-20MA OUTPUT

Detectors with 4-20mA analogue output are either connected to the gas control unit, directly on the main board or via one remote 8-input STG/IN8S module. The module may be connected remotely to the gas control unit. For connection, a detector with a 4-20mA analogue output requires a 3-conductor cable: two conductors for the power supply (usually from 12 to 28 Vdc - refer to the gas detector technical manual) and one conductor for the 4-20mA signal. The generally recommended cable is a shielded 3 x 0.75, which allows up to 100 meters between the gas detector and STG/IN8S input module.

DETECTORS WITH 4-20 MA OUTPUT DIRECTLY CONNECTED TO THE GAS CONTROL UNIT

Figure 10)
Connection of the 4 detectors
of the gas control unit

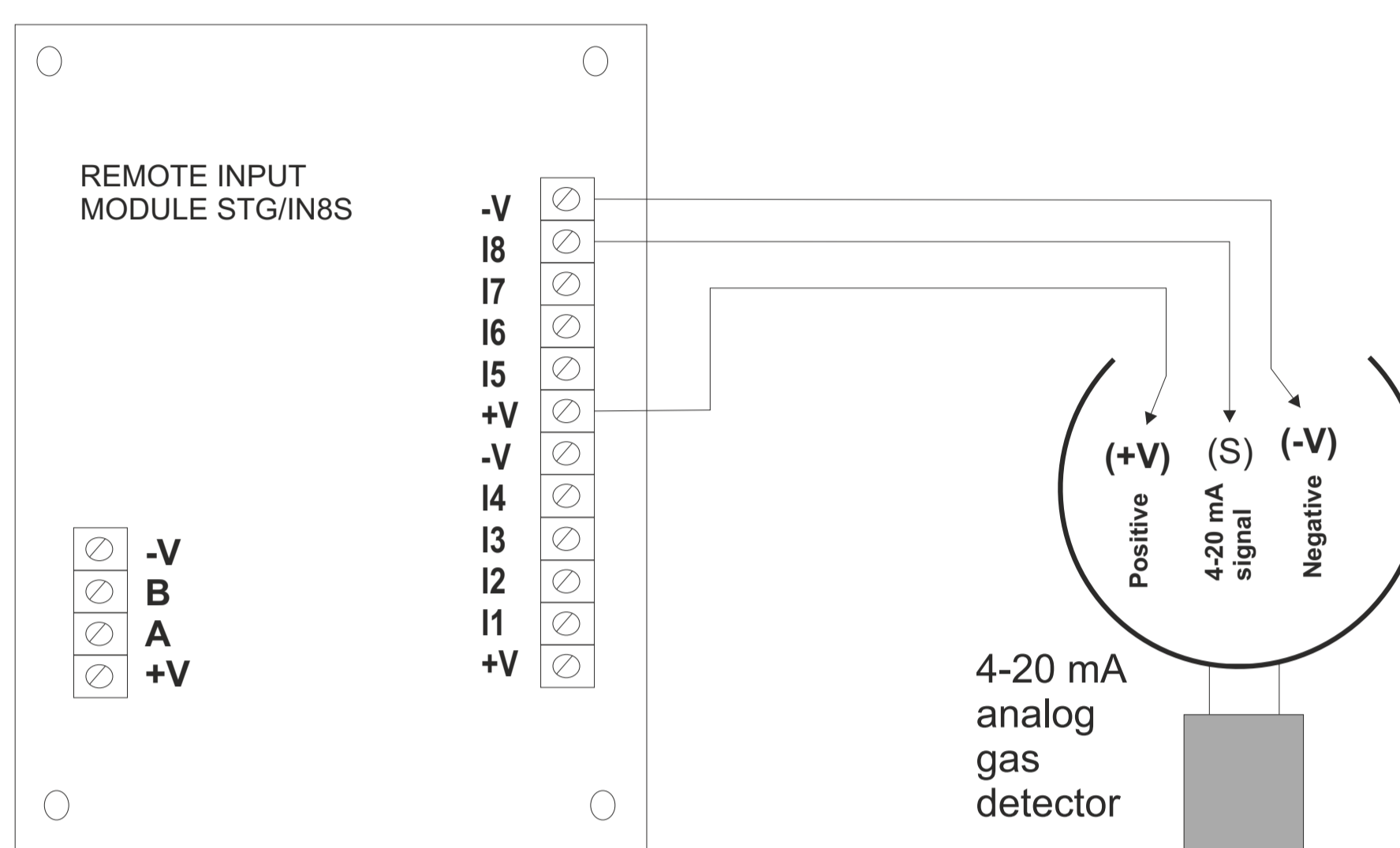




DETECTORS WITH A 4-20 MA OUTPUT CONNECTED TO THE STG/IN8S MODULE

The following diagram shows the connection of a gas detector with a 4-20 mA output to a STG/IN8S input module. During system start-up, make sure that each gas detector reaches a minimum voltage of 12 Vdc.

Figure 11)
Connection of the 8 detectors
of the STG/IN8S module



DETECTORS WITH RS485 OUTPUT

Gas detectors provided with RS485 serial communication are connected directly to the RS485 bus of the PL4 +D gas control unit. The STG/IN8S input module and STG/OUT16S output module are also connected to the RS485 bus.

4 conductors are needed for this type of connection: two for the RS485 serial and two for the power supply of devices. For this reason, we suggest that two different wires or a single wire with the features described below, is used.

I

The RS485 serial bus must be connected with an EIA RS 485 connection wire: No. 2 wires with 0.22/0.35 mm² section with shield (TWISTED PAIR). Nominal capacity between conductors < 50 pF/m, nominal impedance 120 ohm. Total line length with this type of connection must not exceed 1,000 metres. An example of a recommended cable is a BELDEN 9841 or similar wire (EIA RS485 data transmission wire). Only connect detectors (and IN and OUT modules) in a “cascading” manner. Avoid tree or star connections since they reduce interference immunity.

II

The power supply to the detectors (and IN and OUT modules on the bus) must be connected with a 2-core wire with adequate section based on the number of connected devices, their distance from the power supply and each device’s consumption (please see the technical manual enclosed with gas detectors for this purpose).

Warning

Note: each detector connected on the RS485 line must have its own univocal address between 1 and 255 (247 for the ModBus protocol). Please see the gas detector technical manual for address settings.



The diagram below shows the connection of IN and OUT detectors and remote modules on the RS485 bus of the gas control unit.

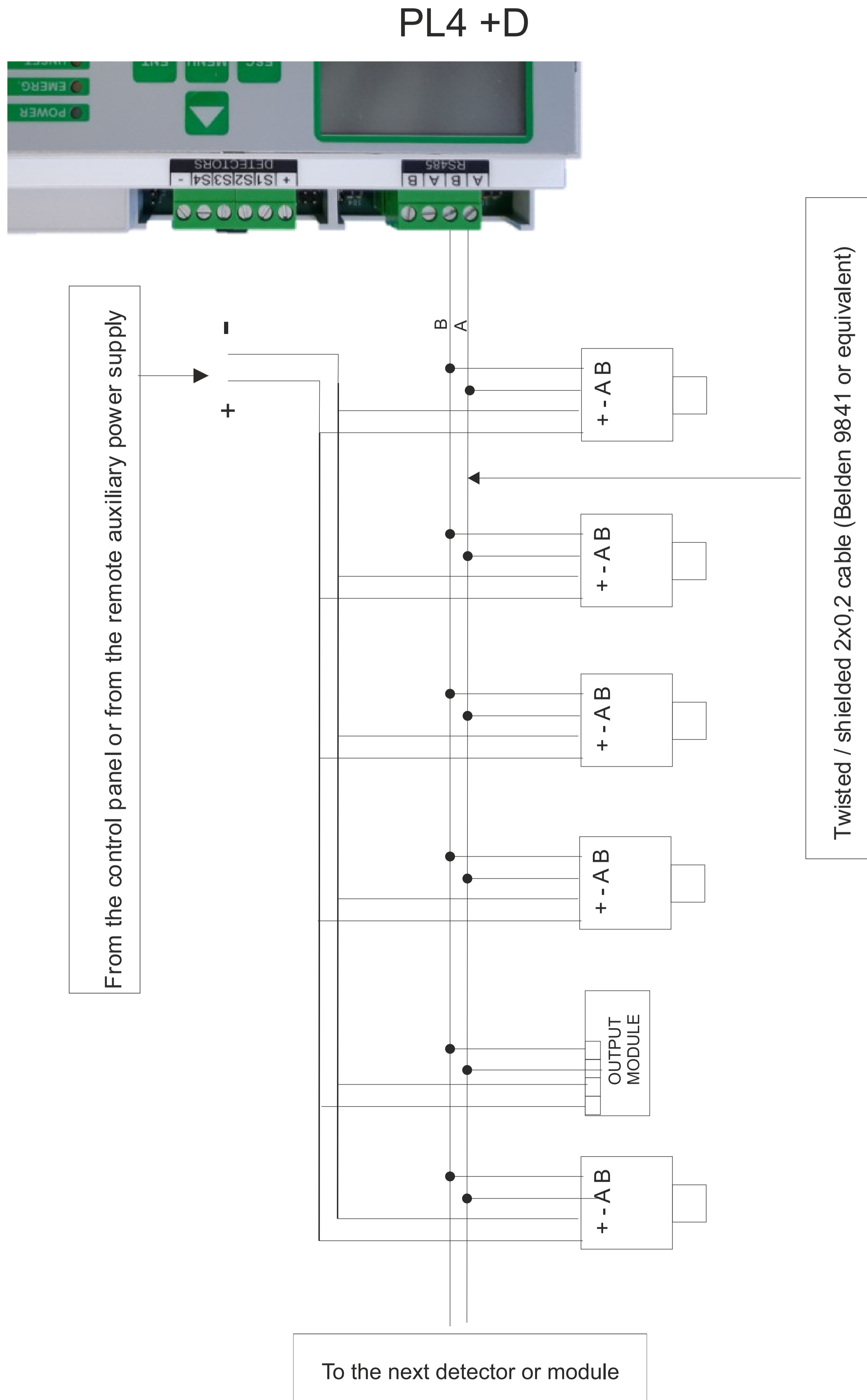


Figure 12)
Direct connection of detectors on the RS485 bus



Control panel unit

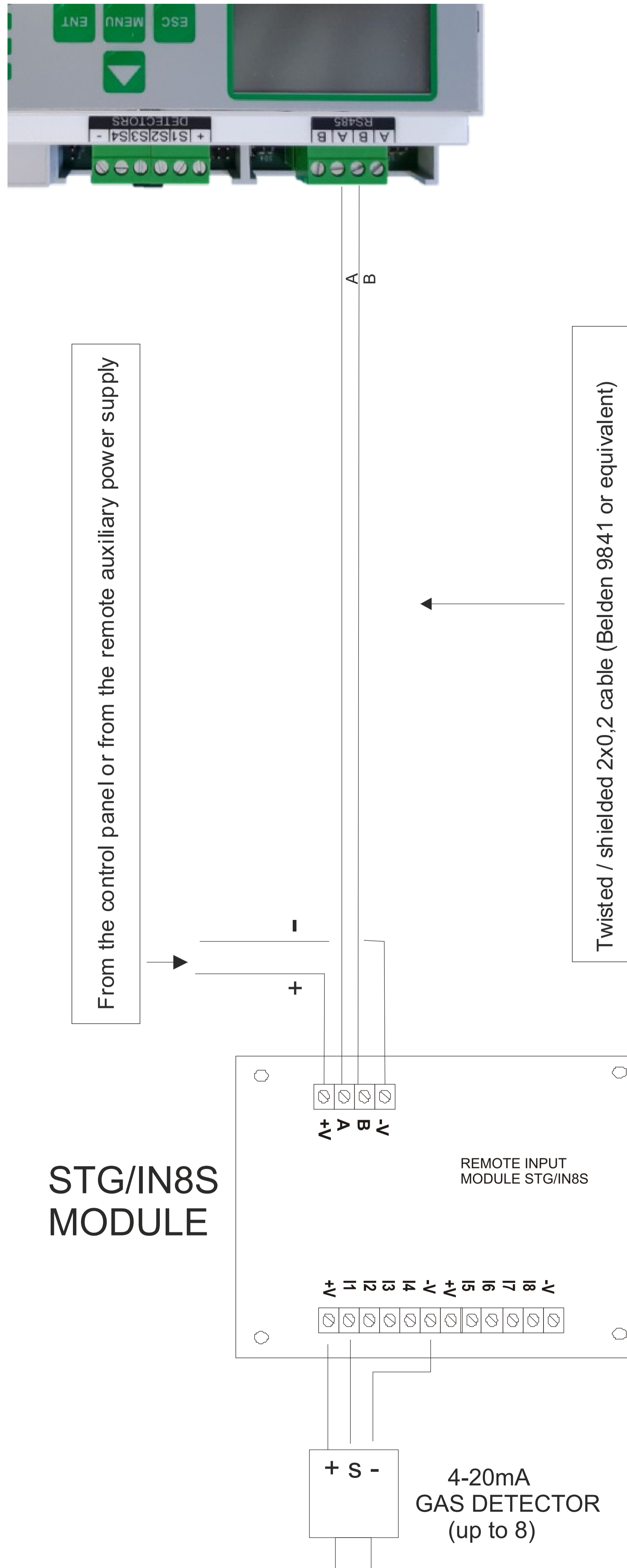


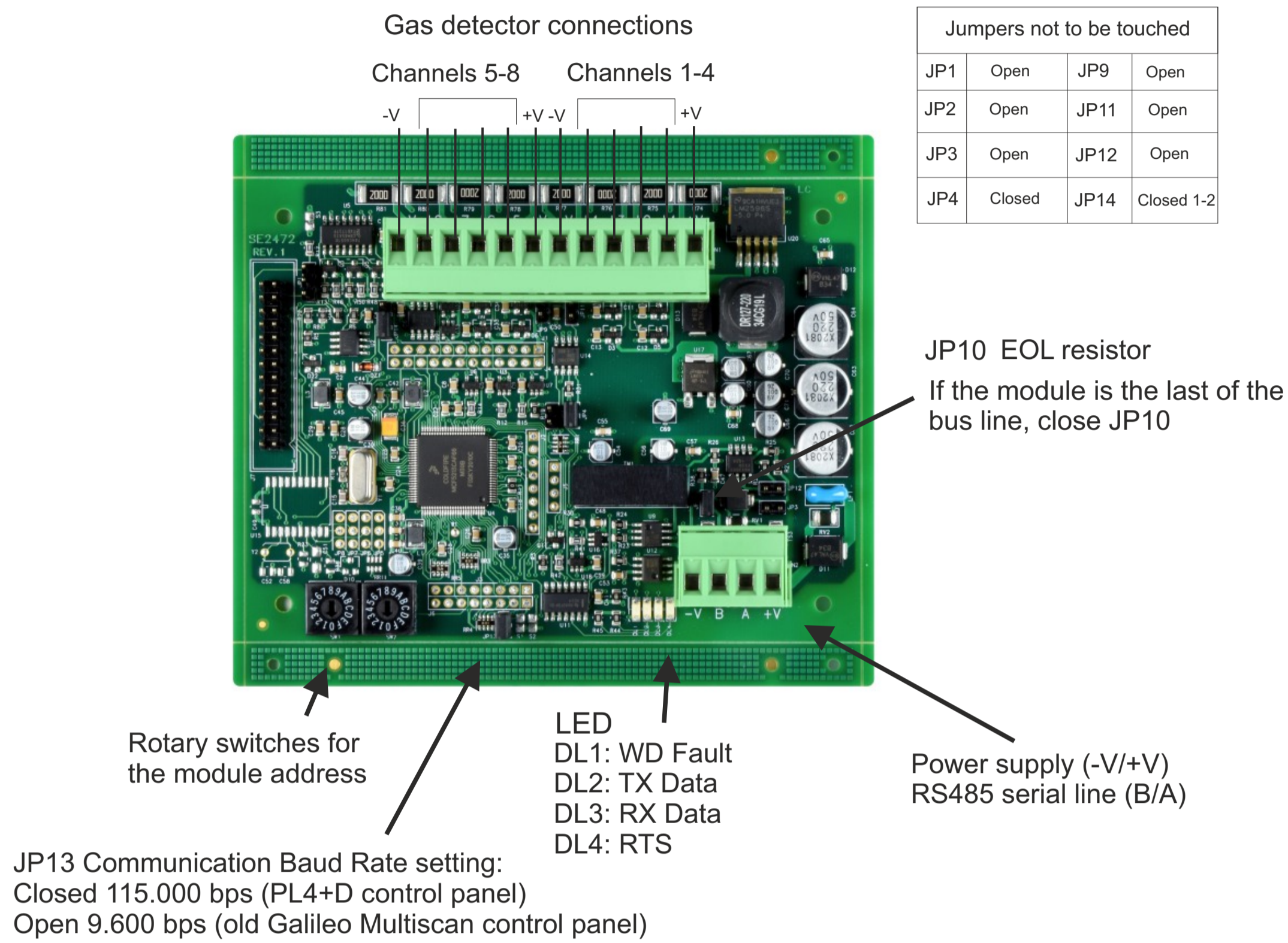
Figure 13)
Detector connection by STG/IN8S



2.9 STG/IN8S REMOTE INPUT MODULES

STG/IN8S remote modules are field mounted and connected to the gas control unit via RS485 buses. They are used to connect 8 x 4-20mA analogue gas detectors. Each module must be addressed using the rotary switches on the PCB. The address must be univocal and between 1 and 255 (1-247 for Modbus protocol). See the summary table 1 for the maximum number of connectable modules to the gas control unit.

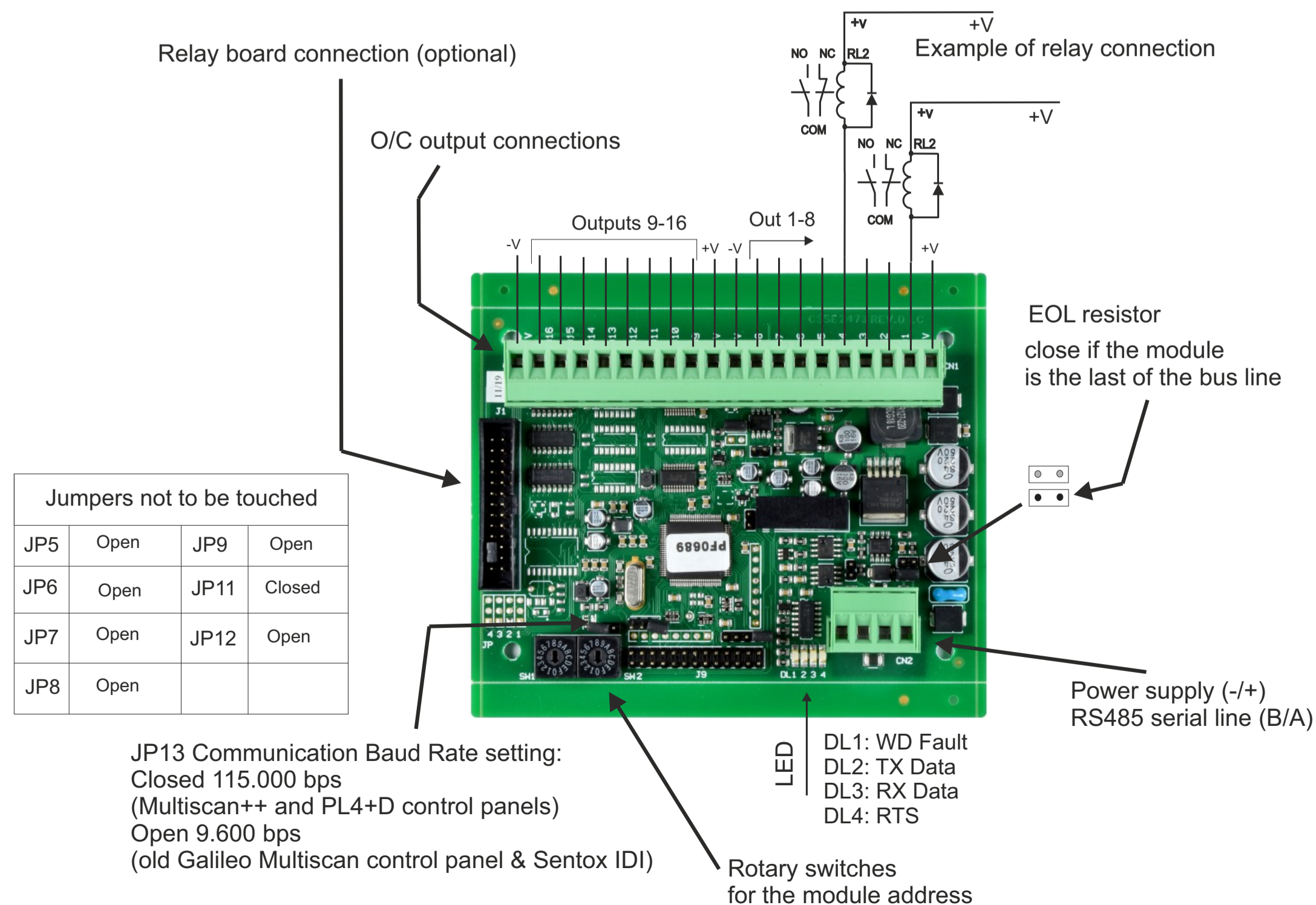
Figure 14)
STG/IN8S module



2.10 STG/OUT16S REMOTE OUTPUT MODULES

STG/OUT16S remote modules are field mounted and connected to the gas control unit via RS485 buses. They provide 16 Open Collector outputs (negative switch) with a programmable function for the remote activation of sirens, solenoid valves, relays, etc. Up to 2 8-relay boards can be connected to each STG/OUT16S module, transforming the output from Open Collector to a voltage-free exchange contact. See the summary table 1 for the maximum number of connectable modules to the gas control unit. Each module must be addressed using the rotary switches on the PCB. The address must be univocal and between 1 and 255 (1-247 for the Modbus protocol).

Figure 15)
STG/OUT16S module

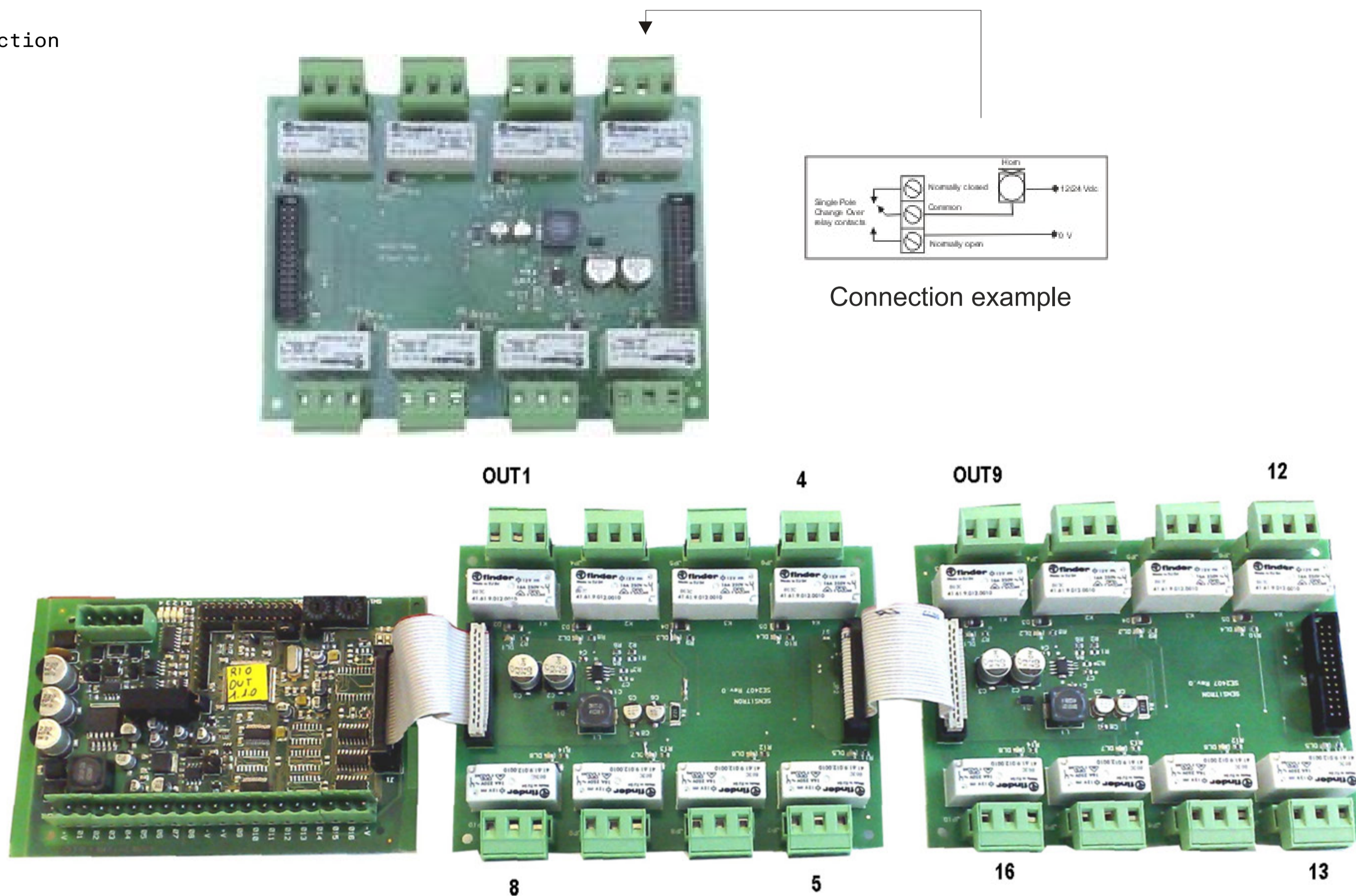




2.11 STG/8REL RELAY EXPANSION BOARD

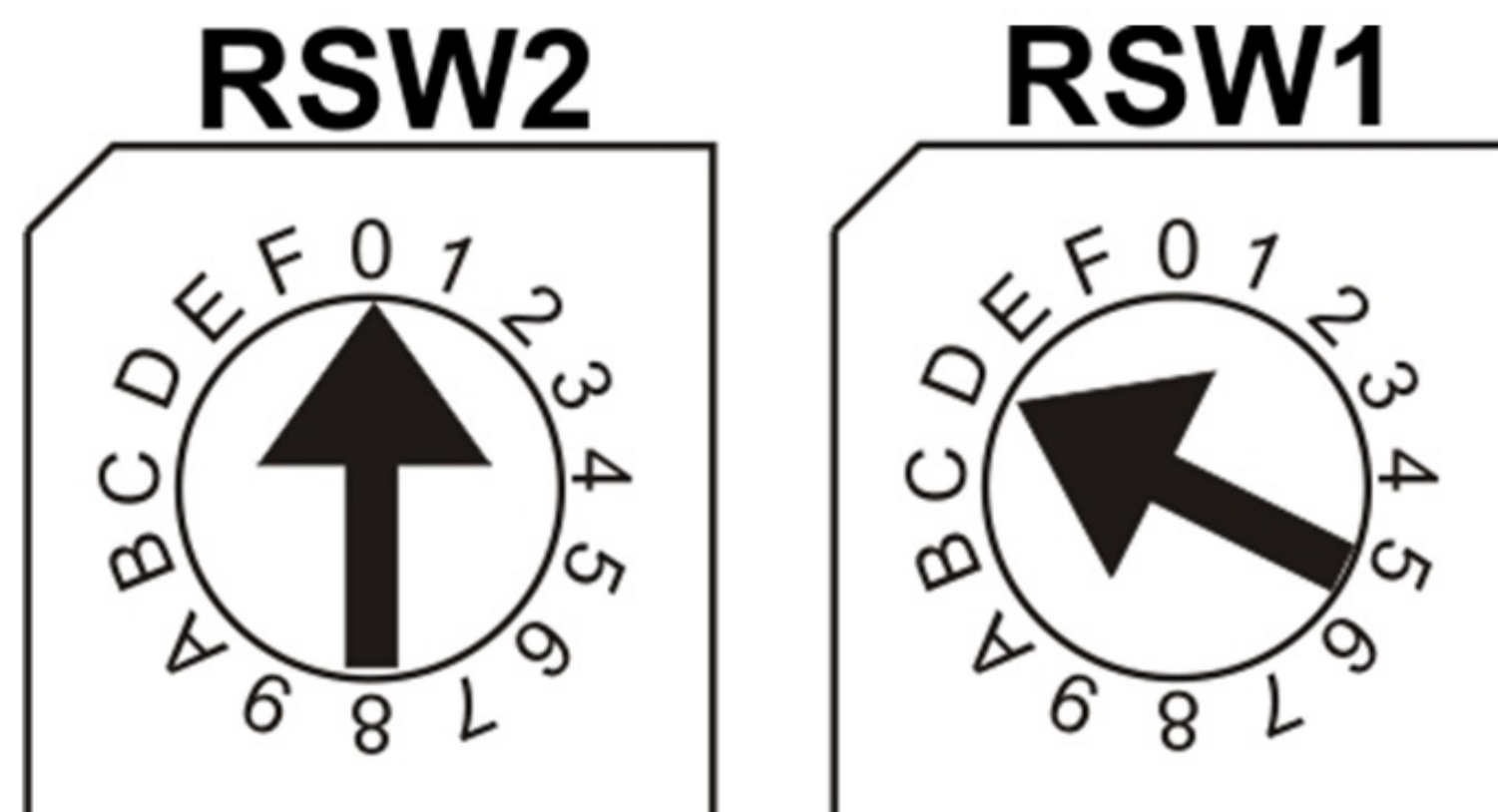
The STG/8REL 8-relay expansion board converts the O/C outputs of the STG/OUT16S output module into voltage-free exchange contacts. Up to two relay boards can be connected to each output module. A relay board is directly connected to the output module (J1 connector) and a second relay board is connected to the former.

Figure 16)
Relay board and connection
to the output module



2.12 STG/IN8S AND STG/OUT16S MODULE ADDRESSING

STG/IN8S and STG/OUT16S modules are addressed using the two rotary switches in RSW 1 and 2 hexadecimal. Rotary switches permit hexadecimal settings (base 16). Each switch has 16 positions (0-F) and the pointer is positioned on the number chosen using a screwdriver to create a decimal value between 1 and 255 (see table below). See the summary table 1 for the maximum number of connectable modules to the gas control unit. Each module must have univocal address in the system. Dual addresses are not permitted even if modules are on different serial buses.



Example: If the address switches are set in this mode, RSW2 at 0 and RSW1 at D, the corresponding address in decimal numbers would be 13 (see table below).



Table 6)
Conversion from decimal to hexadecimal numbers. (*) Addresses not available
for the Modbus protocol, (**) Address not available for the Galileo protocol.

DEC	HEX	DEC	HEX	DEC	HEX	DEC	HEX	DEC	HEX	DEC	HEX	DEC	HEX
1	01	38	26	75	4B	112	70	149	95	186	BA	223	DF
2	02	39	27	76	4C	113	71	150	96	187	BB	224	E0
3	03	40	28	77	4D	114	72	151	97	188	BC	225	E1
4	04	41	29	78	4E	115	73	152	98	189	BD	226	E2
5	05	42	2A	79	4F	116	74	153	99	190	BE	227	E3
6	06	43	2B	80	50	117	75	154	9A	191	BF	228	E4
7	07	44	2C	81	51	118	76	155	9B	192	C0	229	E5
8	08	45	2D	82	52	119	77	156	9C	193	C1	230	E6
9	09	46	2E	83	53	120	78	157	9D	194	C2	231	E7
10	0A	47	2F	84	54	121	79	158	9E	195	C3	232	E8
11	0B	48	30	85	55	122	7A	159	9F	196	C4	233	E9
12	0C	49	31	86	56	123	7B	160	A0	197	C5	234	EA
13	0D	50	32	87	57	124	7C	161	A1	198	C6	235	EB
14	0E	51	33	88	58	125	7D	162	A2	199	C7	236	EC
15	0F	52	34	89	59	126	7E	163	A3	200	C8	237	ED
16	10	53	35	90	5A	127	7F	164	A4	201	C9	238	EE
17	11	54	36	91	5B	128	80	165	A5	202	CA	239	EF
18	12	55	37	92	5C	129	81	166	A6	203	CB	240	F0
19	13	56	38	93	5D	130	82	167	A7	204	CC	241	F1
20	14	57	39	94	5E	131	83	168	A8	205	CD	242	F2
21	15	58	3A	95	5F	132	84	169	A9	206	CE	243	F3
22	16	59	3B	96	60	133	85	170	AA	207	CF	244	F4
23	17	60	3C	97	61	134	86	171	AB	208	D0	245	F5
24	18	61	3D	98	62	135	87	172	AC	209	D1	246	F6
25	19	62	3E	99	63	136	88	173	AD	210	D2	247	F7
26	1A	63	3F	100	64	137	89	174	AE	211	D3	248 (*)	F8
27	1B	64	40	101	65	138	8A	175	AF	212	D4	249 (*)	F9
28	1C	65	41	102	66	139	8B	176	B0	213	D5	250 (*)	FA
29	1D	66	42	103	67	140	8C	177	B1	214	D6	251 (*)	FB
30	1E	67	43	104	68	141	8D	178	B2	215	D7	252 (*)	FC
31	1F	68	44	105	69	142	8E	179	B3	216	D8	253 (*)	FD
32	20	69	45	106	6A	143	8F	180	B4	217	D9	254 (*)	FE
33	21	70	46	107	6B	144	90	181	B5	218	DA	255 (**)	FF
34	22	71	47	108	6C	145	91	182	B6	219	DB		
35	23	72	48	109	6D	146	92	183	B7	220	DC		
36	24	73	49	110	6E	147	93	184	B8	221	DD		
37	25	74	4A	111	6F	148	94	185	B9	222	DE		



2.13 PROGRAMMING FROM A PC

The PL4 +D gas control unit is fully programmable from a personal computer by means of special software. The software has been designed for simple and fast programming. Connection to the PC takes place via the USB port, available on the main board of the gas control unit.

The following cable is to be used:

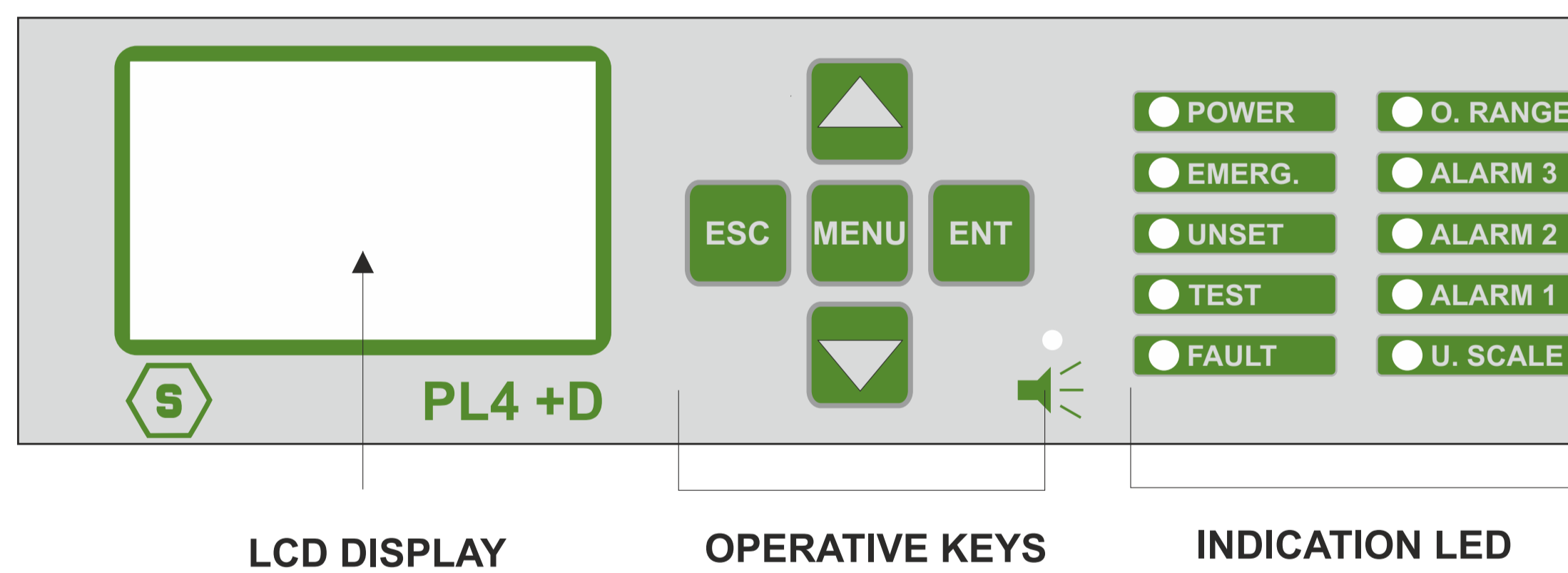
Figure 18)
USB CABLE (printer type)



3. System power up and operation

The chapter explains the procedures for the operation, powering on and maintenance of the PL4 +D gas control unit. The PL4 +D gas control unit can only be programmed by means of a personal computer with the appropriate software.

Figure 19)
Front panel of the gas control unit





3.1 POWER ON

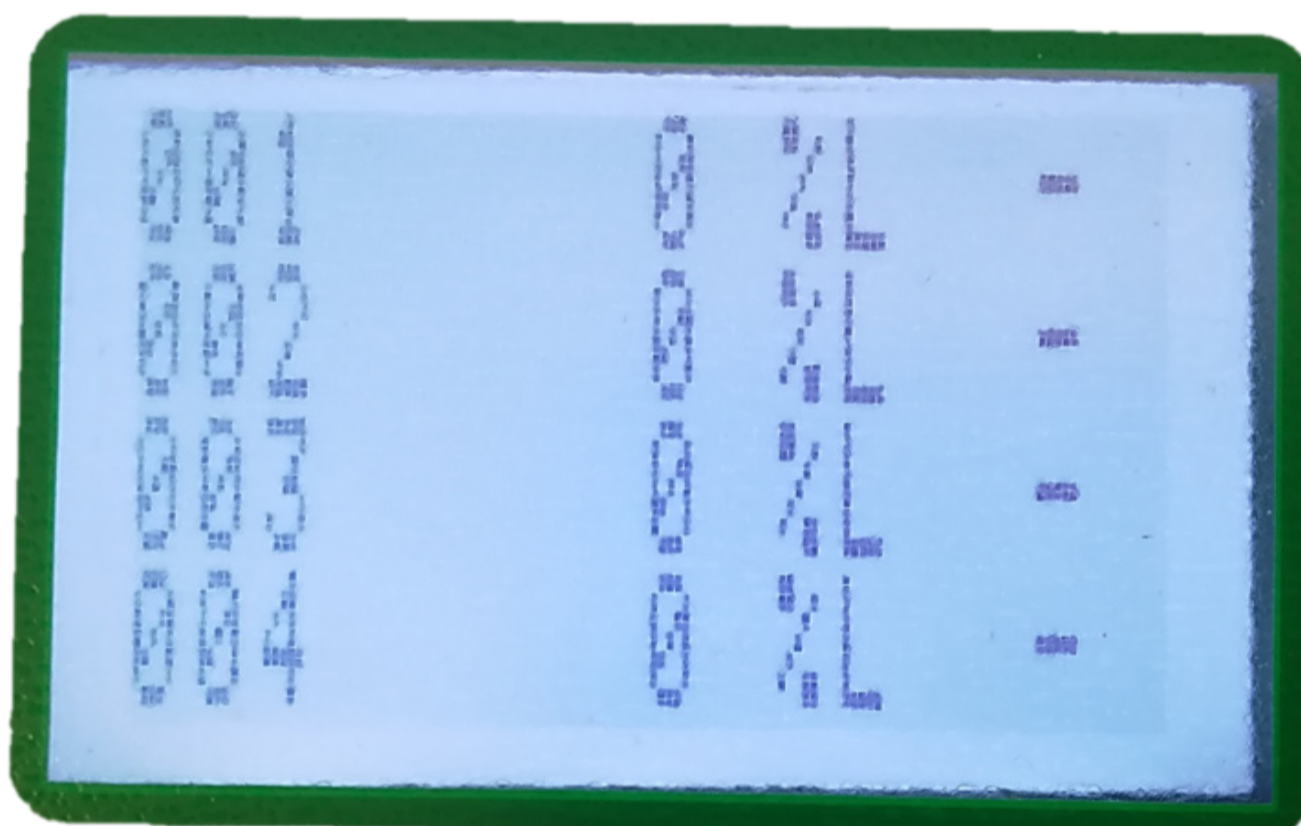
After ensuring correct installation of the system, the gas control panel PL4 +D can be switched on. When the gas control unit is switched on for the very first time, the display won't have any screen, since the gas control unit must be programmed. Please refer to separate manual of the configuration software. If the gas control panel has been programmed, when it is switched on, the Warm Up screen appears. The default Warm Up time is 3 minutes.

Figure 20)
Warm up screen



Figure 21)
Display in normal status

If the system has been configured, the display will show different channels, which correspond to the detectors connected. A maximum number of 4 channels can be visualised in a screen.



3.2 SYSTEM STATUS

The gas control unit communicates with the operator by means of the LCD display and LEDs on the front panel. Different information is displayed during different states of the system. A few general rules apply at any level as follows:

- I The page scrolling can be done using the up/down arrow keys.
- II The up/down arrow keys allow the user to move between editable parameters in the various menus.
- III At any display level, the ESC key will switch back to the previous view.
- IV On any screen, if no key is pressed for 3 minutes, the display indication will automatically return to the main screen.



The system is designed to be in one of the following operating status:

- NORMAL
- ALARM
- FAULT
- TEST
- UNSET
- EMERGENCY

NORMAL

It is the normal system operating status without alarms and faults. The screen in this status displays the channels (gas detectors) with gas concentration measured in real time (see fig. 21).

ALARM

The Alarm status is activated when one or more gas detectors measure a gas concentration higher than the alarm threshold set during the configuration of the gas control unit. Programming of alarm thresholds and other parameters of each channel can be set during PC configuration.

In the alarm window the following info is available:

Figure 22)
Screen in Alarm status



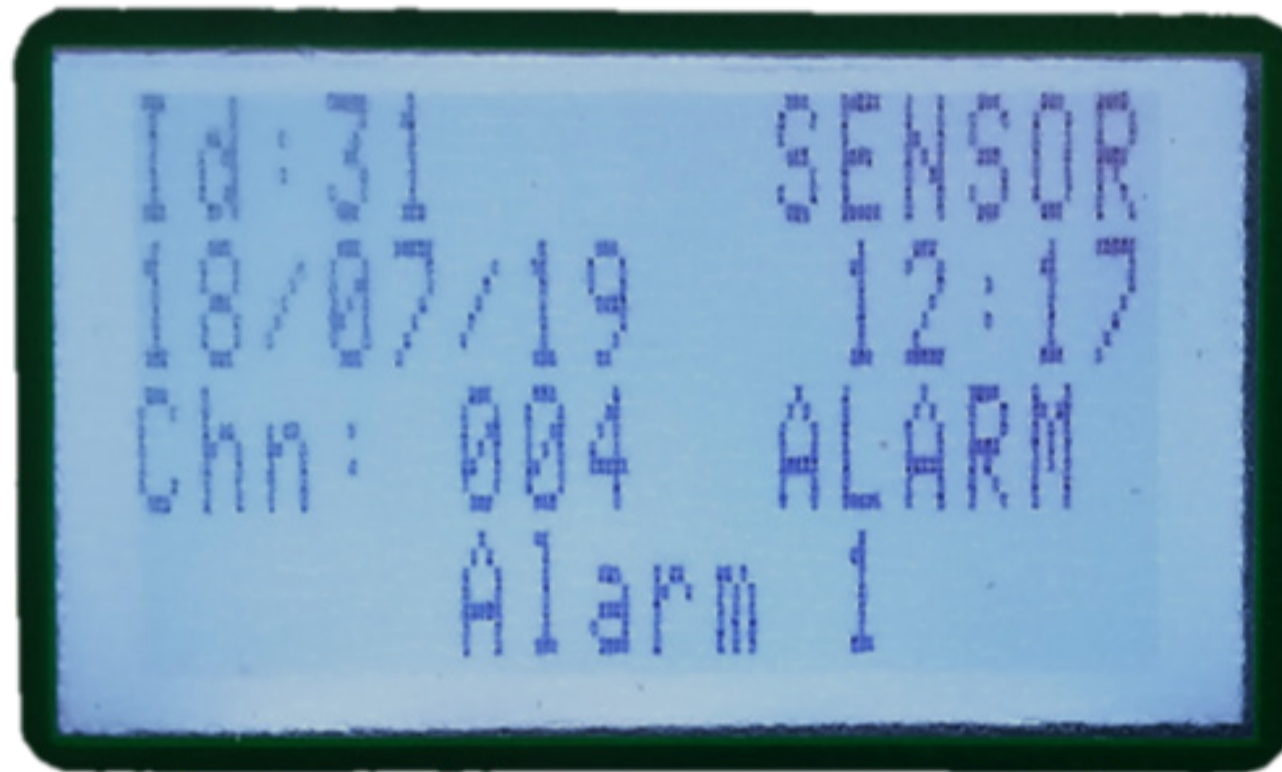
If there are Alarms from multiple gas detectors the, the alarm screen will present the information of the different channels in the following manner:

- I The events are ordered by severity, as follows:
Over-range, Alarm3, Alarm2, Alarm1
- II Over-range is seen as an Alarm event
with the highest severity.



By pressing the Enter key, with an alarm event selected, a screen opens that shows the event details:

Figure 23)
Alarm1 event detail screen



From the main screen, by pressing the MENU button and selecting ACTIVE EVENTS, it is possible to view the channels in Alarm/Fault status that have not yet been reset.

FAULT

The Fault status will be activated in the following situations:

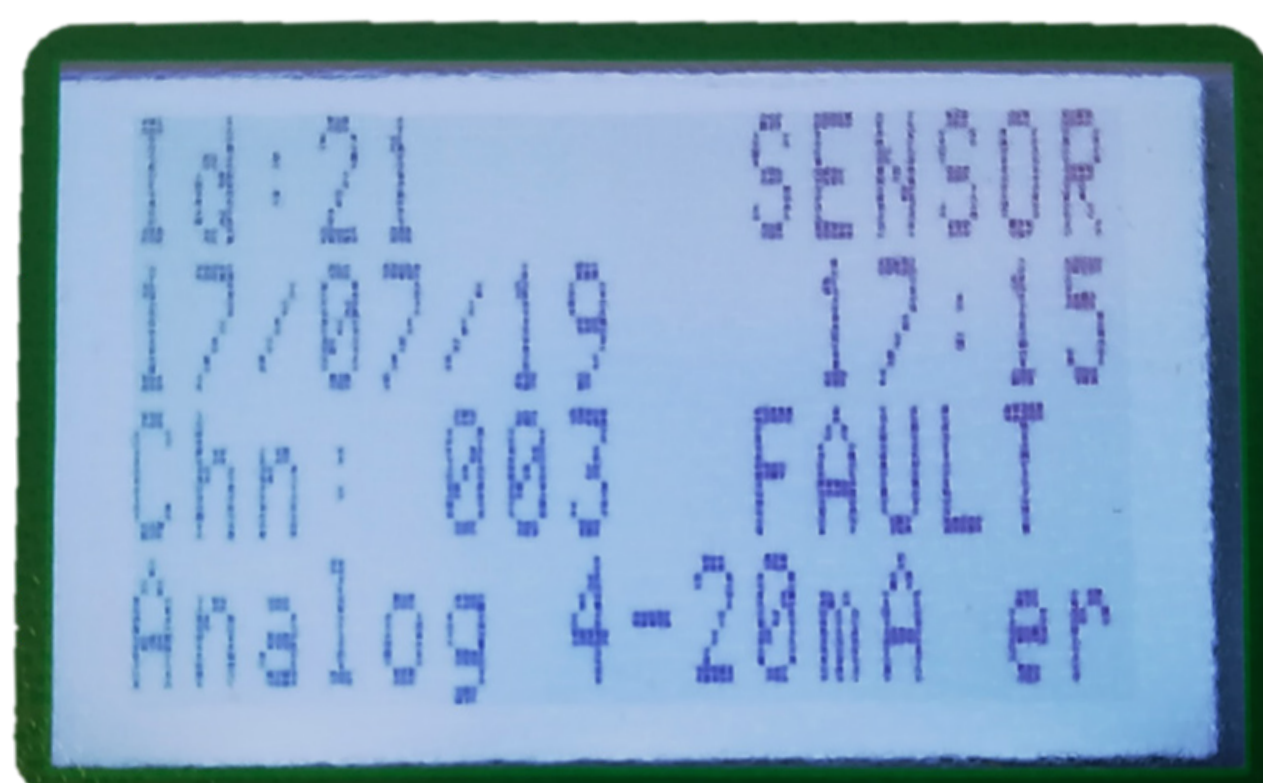
- I Short circuit, open circuit, or channel malfunction
- II Removal or malfunction of a STG/IN8S or STG/OUT16S module
- III Detector in Under-scale (signal below "0")
- IV Detector in over-range (signal over 100% of the scale)

Figure 24)
Screen in Fault status



By pressing the Enter key with a fault event selected, a screen opens that shows the event details:

Figure 25)
Fault event details





USER LEVEL

The system offers three user levels and, depending on these, various options are available. The three levels are as follows:

I	OPERATOR level (O)
II	MAINTENANCE level (M)
III	ENGINEER level (E)

Once logged in with a certain level, a letter in the top right side of the screen will inform about the level chosen, as follows: “O” for Operator. “M” for Maintenance and “E” for Engineer.

If the user is not logged in, the allowed operations are as per Operator level, without permitting to do the “ACK” of the events.

Warning

The user passwords can be created and/modified only by the PC configuration software.

TEST/MAINTENANCE

This state is meant for testing and maintenance purpose. This testing function requires an operation sequence and can be activated for each detector being connected. A user with the OPERATOR or MAINTENANCE level cannot put under TEST/MAINTENANCE more than 50% of the system's channels and outputs.

EXCEPTION: In case the system just includes one channel only, it will be possible to put that channel under test. The same principle applies in the case when just one single output is defined. That output can be put under test.

The signals from channels under TEST will be displayed but will not be considered, in the way that no alarm will be triggered even though the alarm thresholds are being exceeded. In the same way, the relays under TEST will not be activated, even if an alarm event associated is taking place while the relay is in TEST/MAINTENANCE mode.

UNSET

The state is useful for virtually excluding single detectors or parts of the system, without physically interrupting the connection. The UNSET condition may be activated for each channel or part of the system.

In the same way as for TEST/MAINTENANCE mode, a user with OPERATOR or MAINTENANCE level cannot UNSET more than 50% of the system's channels and relays. The only exception is the ENGINEER level, which may UNSET the whole system if necessary.

EMERGENCY

This is a particular malfunction status that can occur for the following two reasons:

- Malfunctioning of the Vdc power supply of the gas control unit



3.3 MENU

In normal status, the main screen shows the terminal name, the time and the indication to press the operative keys of vertical movement to visualize the connected detectors. Press one of the arrow keys to visualize the list of detectors connected to the gas control panel. Press the operative button MENU to visualize the sub-menus and their description.

The sub-menus available before login are:

LOGIN	Allows to login with one of the three user levels
LOGOUT	Allows to logout
ALARM THRESHOLDS	Allows to view and/or modify sensor alarm thresholds
RELAY DELAY	Allows to view and/or modify relay activation and de-activation delay times
EVENT LOG	Allows viewing of the history of events
SET BACKLIGHT	Settings of display backlight
SHOW RETRY	Visualization of failed interrogations on bus RS485
SYSTEM INFO	Information about the gas control unit (name, FW and HW versions, etc.)
ACTIVE EVENTS	(Appears only if there are active events, i.e. Alarms or Faults that have not been reset)

If the login is as Operator (O), the sub-menus remain the same.
If the login is as Maintenance (M) or Engineer (E), the sub-menus are different:

LOGIN	Allows to login with one of the three user levels
LOGOUT	Allows to logout
CONNECTED	Changes detectors' (and/or relays) status from Disconnected to Connected
DISCONNECTED	Changes detectors' (and/or relays) status from Connected to Disconnected
TEST	Seleziona la modalità Test per sensori e relè
END TEST	Rimette in funzionamento normale dei sensori o relè in Test
ALARM THRESHOLDS	Allows to view and/or modify sensor alarm thresholds
RELAY DELAY	Allows to view and/or modify relay activation and de-activation delay times
EVENT LOG	Allows viewing of the history of events
SET DATE TIME	Allows to set date and time
SET SER. LIMIT (*)	Future option
VIEW EXT. IP (*)	Future option
SET BACKLIGHT	Settings of display backlight
SHOW RETRY	Visualization of failed interrogations on bus RS485
SYSTEM INFO	Information about the gas control unit (name, FW and HW versions, etc.)
ACTIVE EVENTS	(Appears only if there are active events, i.e. Alarms or Faults that have not been reset)

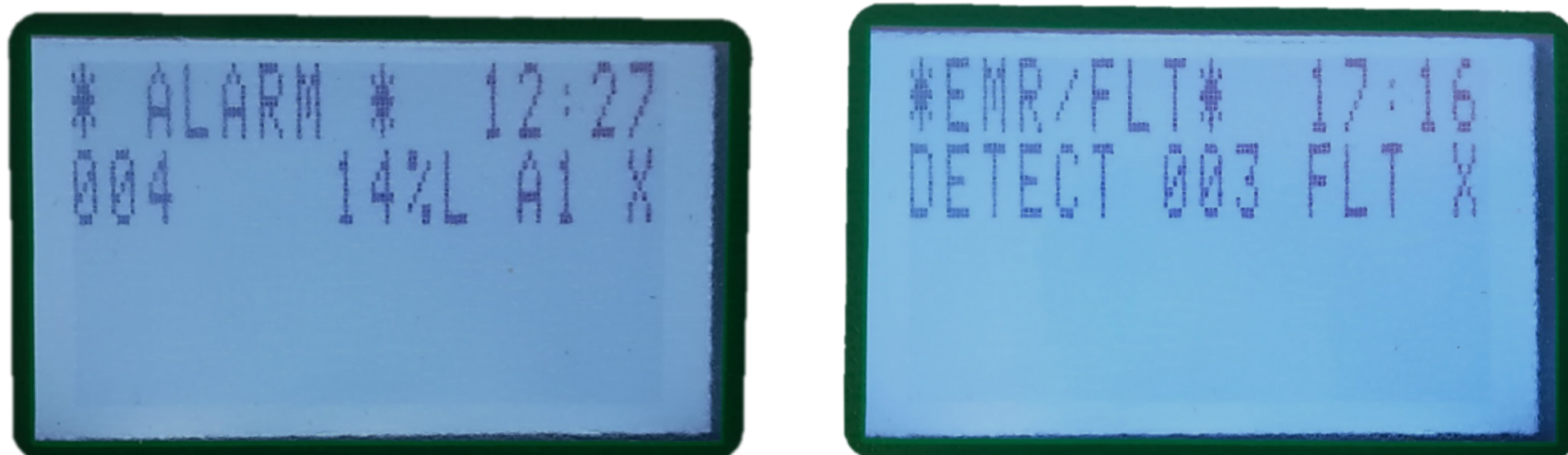
(*) Sub-menu available only if the login is as Engineer (E).



3.4 ACTIVE EVENTS AND EVENT MANAGEMENT

By selecting ACTIVE EVENTS and pressing ENT, a list of current active events is displayed. If there are active Alarms and Faults/Emergency situations, they will be shown on two screens.

Figure 26)
Active Events Screens:
Alarm and Fault screen



When a new event occurs, the screen will automatically switch to the ACTIVE EVENTS list and the buzzer of the gas control unit will sound. Until MENU is pressed for the new event, it will not be possible to go back to the main screen. The screens in the figure above show events for which acknowledge has already been performed. Once the event has been acknowledged (by pressing MENU), an "X" is shown in the right column.

It is possible to perform 3 operations for active events:

- I press ENT for additional details about the event
- II press MENU to acknowledge the event and silence the buzzer of the gas control unit
- III press MENU to restore the gas control unit to its normal status (this is only possible if the alarm condition has been acknowledged before and if the gas detector is no longer in the alarm and/or fault status)

ACK (ACKNOWLEDGE)

When an event occurs (alarm or fault), the buzzer of the gas control unit will sound and the display will switch to the Active Events page, which will indicate the sensor in Alarm and/or Fault. To silence the buzzer of the gas control unit, press the MENU key (insert the login password if asked); the gas control unit buzzer will stop and an X will appear to the right of the event line.



RESET

Pressing MENU with the cursor on the active event previously acknowledged (the one marked with "X"), this will get reset and the event will disappear from the active events list. As described above, there are two situations:

Anche qui vi sono due situazioni diverse:

- I The user is already logged in for a previous operation that requires login. In this case pressing MENU the screen image will simply refresh and delete the event line from the list.
- II The user is not yet logged in. In this case the LOGIN dialogue window pops up and the user should key in the password. After which the screen will be refreshed and the event deleted.

Please note

A user with "Operator" level is NOT allowed to reset active events. He/she can only acknowledge them so that the display image may be switched back to the main screen. The reset may only be done by "Maintenance" or "Engineer" level users.

4. Warranty coupon for repairing

Warranty on Sensitron products is valid two years from the manufacturing date placed on the product and it is extended of one year from the date of the installation on condition that the installation is performed within the first year of life of the product. As proof will be considered the stamp and date of the installer placed on the present coupon which is to be duly kept by the user and returned to the installer in case of any working tests and repairs.

* Use one single coupon for every installation date

Installation date *

Model(s)

Part Number(s)

Installer Stamp

Installer signature



5. Instructions for disposal

When the device reaches the end of its life, it should be disposed of in accordance with local waste management requirements and environmental legislation. Employed materials are subdivided into the following categories:

- I Remote terminal unit enclosure: Plastic
- II Base board: Waste Electrical & Electronic Equipment (WEEE)

Alternatively, the old device may be securely packaged, clearly marked for environmental disposal and returned to Sensitron.

Contatti/Contacts

Viale della Repubblica, 48
20007 Cornaredo (MI) – ITALY

+39 0293548155
sales@sensitron.it
sensitron.it

Sensitron S.r.l.

